

Technik

Cool

Versati III
SPLIT-HEPUS



Használati útmutató

Hőszivattyú



Technik Cool Split rendszerű Levegő-víz hőszivattyú

Modellek:

TCN32000853FEH

TCN32001053FEH

TCN32001253FEH

TCN32001453FEH

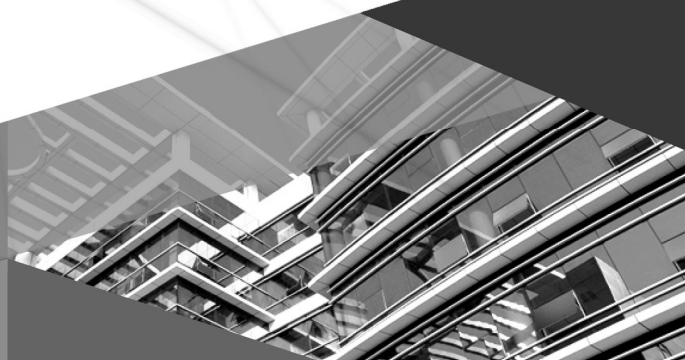
TCN32001603FEH

TCN32001251FEH

TCN32001451FEH

TCN32001651FEH

Köszönjük, hogy termékünket választotta. Kérjük, a használat előtt olvassa el a jelen kézikönyvet és őrizze meg későbbi hivatkozás céljából!



Felhasználóknak

Köszönjük, hogy termékünket választotta. Kérjük, hogy a termék telepítése és használata előtt figyelmesen olvassa el a jelen használati útmutatót a termék helyes használata céljából! Annak érdekében, hogy segítsük Önt termékünk helyes telepítésében és használatában, valamint a várt működési hatás elérésében, az alábbiak betartása szükséges:


- (1) Ezt a berendezést csak szakképzett, speciális képzésben részesült szakemberek telepíthetik, működtethetik és tarthatják karban. Az üzemeltetés során szigorúan be kell tartani a címkéken, a felhasználói kézikönyvben és egyéb szakirodalomban szereplő összes biztonsági előírást. Ez a berendezés nem használható csökkent fizikai, érzékszervi vagy szellemi képességekkel rendelkező, illetve tapasztalattal és ismeretekkel nem rendelkező személyek (beleértve a gyermekeket is) által, kivéve, ha a biztonságukért felelős személy képzést biztosít számukra a készülék használatára vonatkozóan.
- (2) Ez a termék gyárilag szigorú ellenőrzésen és működési vizsgálaton esett át. A nem megfelelő szétszerelésből és ellenőrzésből eredő, a normál működést befolyásoló károk elkerülése érdekében, kérjük, önhatalmúlag ne szerelje szét a készüléket! Szükség esetén forduljon a viszonteladóhoz vagy helyi szervizközponthoz és kérjen szakmai támogatást!
- (3) Ha a termék meghibásodott és nem működtethető, kérjük, a lehető leghamarabb lépjen kapcsolatba a viszonteladóval vagy a helyi szervizközponttal és adja meg az alábbi információkat:
 - A termék névtábláján szereplő adatok (típus, hűtési/fűtési teljesítmény, termékazonosító, gyártás dátuma).
 - Hibaleírás (részletezze a hiba bekövetkezése előtti és utáni helyzeteket)!
- (4) A használati utasításban található összes illusztráció és információ kizárólag tájékoztató jellegű. A termék fejlesztése érdekében az előzetes értesítés nélküli változtatások jogát fenntartjuk.


Tartalomjegyzék


Biztonsági figyelmeztetések (betartandó)	1
1. A működési elv ábrája	8
2. A berendezés működési elve	8
3. Osztályozás	10
4. Példa a telepítésre	11
5. Főbb komponensek	12
5.1 Beltéri egység.....	12
5.2 Kültéri egység.....	13
6. A kültéri egység telepítésének útmutatója	15
6.1 A telepítésre vonatkozó utasítások.....	15
6.2 A kültéri egység telepítése.....	15
7. A beltéri egység telepítése	18
7.1 A beltéri egység telepítési helyének kiválasztása	18
7.2 A telepítés helyigénye.....	19
7.3 A beltéri egység beszerelésének menete	19
7.4 A beltéri egység vázlatos mérete.....	20
7.5 A beltéri egység telepítésére vonatkozó óvintézkedések	20
7.6 Vízmennyiség és szivattyúteljesítmény (szivattyúval)	21
7.7 Vízmennyiség és a tágulási tartály nyomása.....	21
7.8 A bővítődény kiválasztása	22
8. Csővezetékek csatlakoztatása	22
8.1 Kimeneti cső csatlakoztatása a beltéri és kültéri egységhez.....	22
8.2 Védőréteg illesztése a csatlakozócsőre	23
9. Távoli léghőmérséklet-érzékelő	25
10. Termosztát	26
11. 2-utas szelep	26
12. 3-utas szelep	27
13. Egyéb kiegészítő hőforrások	28
14. Kapuvezérlő	29
15. A hűtőközeg feltöltése és ürítése	29
16. Hűtőközeg összegyűjtése	30
17. Az egység használata	30
18. A szigetelt víztartály beszerelése	31
18.1 A beszerelés menete.....	31

18.2 A víztartály méretei és paramétereit.....	32
18.3 A vízrendszer csatlakoztatása.....	33
18.4 Elektromos áramkör.....	34
19. Kapcsolási rajz.....	36
19.1 Vezérlőpanel	36
19.2 Elektromos bekötés.....	41
20. Üzembe helyezés	47
20.1 Indítás előtti ellenőrzés	47
20.2 Tesztüzem.....	48
21. Napi használat és karbantartás	49
21.1 Hűtőközeg visszanyerése.....	50
21.2 Leszerelés.....	50
21.3 Biztonsági javaslatok.....	51
21.4 Szezonális használat előtti figyelmeztetés	53
21.5 A vízminőségre vonatkozó követelmények.....	53

Biztonsági figyelmeztetések (betartandó)

 **FIGYELMEZTETÉS:** Ezek be nem tartása súlyos károkat vagy személyi sérüléseket okozhat.

 **MEGJEGYZÉS:** Ezek be nem tartása közepes károkat vagy személyi sérüléseket okozhat.

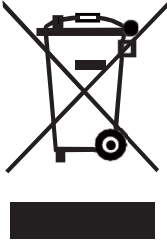
 Ez a jel azt jelzi, hogy a műveletet korlátozni kell. A nem megfelelő üzemeltetés súlyos károkat vagy akár halált okozhat.

 Fontos információk. A nem megfelelő használat személy- vagy vagyoni károkat okozhat.

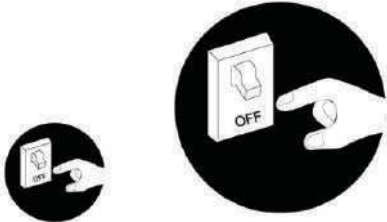
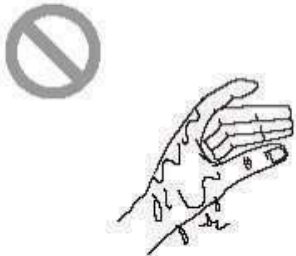

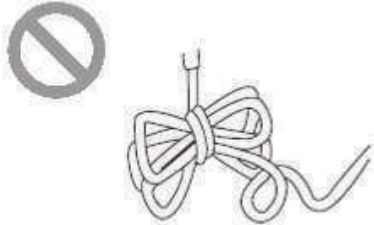
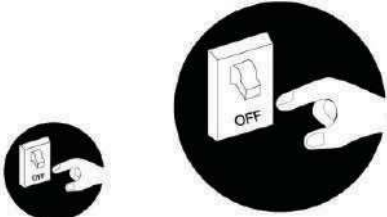

MEGJEGYZÉS


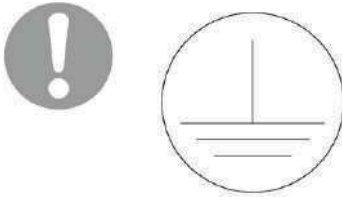


A készülék átvétele után ellenőrizze a készülék megjelenését és a készülék típusát!


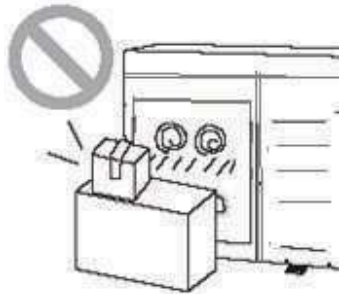


A készülék telepítését csak az arra felhatalmazott személyzet végezheti a hatályos törvényeknek és rendeleteknek, valamint a jelen utasításnak megfelelően. A telepítési munkálatok után a készüléket csak akkor szabad feszültség alá helyezni, ha az ellenőrzés megtörtént és hiba nem tapasztalható. A hosszabb élettartam és a megbízható működés érdekében gondoskodjon a készülék rendszeres tisztításáról és karbantartásáról! Ha a tápkábel megsérül, azt a gyártónak vagy a gyártó által felhatalmazott harmadik félnek kell cserélnie. A készüléket a nemzeti kábelezési előírásoknak megfelelően kell beépíteni. Ez a termék komfort klímaberendezés, és nem szabad olyan helyre telepíteni, ahol maró, robbanásveszélyes és gyúlékony anyagok vagy szmog van jelen; ellenkező esetben működési hiba, élettartam-csökkenés, veszélyhelyzet vagy akár súlyos sérülések adódhatnak. A fent említett helyeken speciális légköri feltételek szükségesek.

Helyes ártalmatlanítás	
	<p>Ez a jelölés azt jelzi, hogy ezt a terméket az EU területén nem szabad kommunális hulladék közé helyezni. Az ellenőrizetlen hulladéklerakásból eredő esetleges környezeti vagy emberi egészségkárosodás megelőzése és az anyagi erőforrások fenntartható újrafelhasználásának elősegítése érdekében a terméket felelősségteljesen kell újrahasznosítani. A már nem használt készüléket vigye a megfelelő gyűjtőpontra vagy forduljon a viszonteladóhoz, ahol a terméket vásárolta!</p> <p>R32:675</p>

⚠ FIGYELMEZTETÉS

<p>Ha rendellenességet, például égett szagot tapasztal, azonnal szüntesse meg az áramellátást, majd forduljon a szervizközponthoz!</p>  <p>Ha a rendellenesség továbbra is fennáll, a készülék meghibásodhat, és áramütés vagy tűz történhet.</p>	<p>Ne működtesse a készüléket nedves kézzel!</p>  <p>Ellenkező esetben áramütés történhet.</p>	<p>A telepítés előtt ellenőrizze, hogy a hálózati feszültség megfelel-e a névtáblán feltüntetett feszültségnek! Ellenőrizze továbbá, hogy a készülék és a tápegység kapacitása, a tápkábel valamint a csatlakozóaljzat alkalmas-e a készülék bemeneti teljesítményéhez!</p> 
<p>A tűz megelőzése érdekében speciális áramkört kell használni az áramellátáshoz.</p>  <p>Ne használjon multifunkcionális csatlakozót vagy mobil csatlakozótáblát a kábel csatlakoztatásához!</p>	<p>Ha a készüléket hosszabb ideig nem használja, minden esetben szüntesse meg a tápellátást, és ürítse le a beltéri egységet és a víztartályt!</p>  <p>Ellenkező esetben a felhalmozódó por télen túlmelegedést, tüzet vagy a víztartály vagy a koaxiális fűtőcsereleő befagyását okozhatja.</p>	<p>Ne károsítsa az elektromos tápkábelt! Csak az előírásoknak megfelelő tápkábelt használja!</p>  <p>Ellenkező esetben túlmelegedés vagy tüzeset történhet.</p>



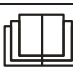

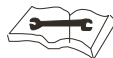
<p>Tisztítás előtt szüntesse meg a tápellátást!</p>  <p>Ellenkező esetben áramütés vagy sérülés történhet.</p>	<p>A tápegységet speciális szivárgáskapcsolóval és elegendő kapacitással rendelkező áramkörre kell kötni.</p>	<p>A felhasználó nem módosíthatja meg a tápkábel bekötését előzetes engedély nélkül. A bekötési munkákat kizárólag felhatalmazott szakember végezheti. Biztosítsa a megfelelő földelést, és ne változtassa meg a készülék földelési módját!</p>
<p>Földelés: a készüléket megfelelően földelni kell! A földelő vezetéket az épületek speciális eszközehez kell csatlakoztatni.</p>  <p>Amennyiben bizonytalan, kérjük, vegye fel a kapcsolatot szakképzett személyzettel! Ne csatlakoztassa a földelővezetékét gázcsőhöz, vízvezetékhez, vízvezető csőhöz vagy más nem megfelelő pontokhoz!</p>	<p>Soha ne helyezzen idegen tárgyakat a kültéri egységbe a sérülések elkerülése érdekében! Soha ne dugja be a kezét a kültéri egység légkivezető nyílásába!</p> 	<p>Ne próbálja megjavítani a készüléket önhatalmúlag!</p>  <p>A nem megfelelő javítás áramütést vagy tüzet okozhat. Javítás céljából forduljon a szervizközponthoz!</p>

<p>Ne álljon a készülék tetejére és ne pakoljon a készülékre tárgyakat!</p>  <p>Ellenkező esetben zuhanás veszélye áll fent.</p>	<p>Soha ne akadályozza a készülék levegő be- és kimeneti nyílását!</p>  <p>Ez csökkentheti a hatékonyságot, és a készülék meghibásodását, vagy akár tüzet is okozhat.</p>	<p>A készülék 1 méteres körzetén belül ne legyen nyomás alatt lévő gáztartó vagy palack!</p>  <p>Ellenkező esetben tűzeset vagy robbanás történhet.</p>
<p>Győződjön meg róla, hogy a telepítési állvány megfelelően stabil legyen!</p>  <p>Ellenkező esetben a készülék lezuhanhat és sérülést okozhat.</p>	<p>A készüléket jól szellőző helyre kell telepíteni, ezzel energiát spórolhat.</p>	<p>Üres víztartállyal soha ne kapcsolja be a készüléket!</p>

Ne használjon a leolvasztási folyamat felgyorsítására vagy tisztításhoz a gyártó által javasoltaktól eltérő eszközöket! Ha javításra van szükség, forduljon a legközelebbi hivatalos szervizközponthoz! A szakképzetlen személyzet által végzett javítások veszélyesek lehetnek. A készüléket olyan helyiségben kell tárolni, ahol nincsenek folyamatosan működő gyújtóforrások (például: nyílt láng, működő gázkészülék vagy működő elektromos fűtőtest). Ne szúrja át és ne hevítse fel a készüléket! A készüléket X m-nél nagyobb alapterületű helyiségben kell telepíteni, üzemeltetni és tárolni (az X értéket lásd a "Gyúlékony hűtőközegek biztonságos használata" című fejezet "a" táblázatában). R32 gyúlékony gázzal töltött készülék. A javításoknál szigorúan be kell tartani a gyártói utasításokat! Ügyeljen arra, hogy a hűtőközeg szagtalan legyen! Olvassa el a releváns kézikönyvet!

Ha egy helyhez kötött készülék nem rendelkezik tápkábellel és csatlakozóval, vagy más, a táphálózatról való leválasztásra szolgáló olyan eszközzel, amely minden póluson olyan érintkezési leválasztással rendelkezik, amely III. kategóriájú túlfeszültség esetén teljes lekapcsolást biztosít, a használati utasításban a releváns előírásoknak megfelelően fel kell tüntetni a hálózati feszültségről való leválasztás módját. (1) Ezt a berendezést csak szakképzett, speciális képzésben részesült szakemberek telepíthetik, működtethetik és tarthatják karban. Az üzemeltetés során szigorúan be kell tartani a címkéken, a felhasználói kézikönyvben és egyéb szakirodalomban szereplő összes biztonsági előírást. Ez a berendezés nem használható csökkent fizikai, érzékszervi vagy szellemi képességekkel rendelkező, illetve tapasztalattal és ismeretekkel nem rendelkező személyek (beleértve a gyermekeket is) által, kivéve, ha a biztonságukért felelős személy képzést biztosít számukra a készülék használatára vonatkozóan. A tisztítást és a felhasználói karbantartást gyermekek felügyelet nélkül nem végezhetik.

A készüléket olyan jól szellőző helyen kell tárolni, ahol a helyiség mérete megfelel az üzemeltetéshez meghatározott területnek. A készüléket olyan helyiségben kell tárolni, ahol nincs folyamatosan működő nyílt láng (például működő gázkészülék) és gyújtóforrás (például működő elektromos fűtőtest). A készüléket úgy kell tárolni, hogy mechanikai behatások ne ériék azt.

 MEGJEGYZÉS	
	R32 gyúlékony gázzal töltött készülék.
	A készülék használata előtt olvassa el a használati útmutatót!
	A készülék telepítése előtt olvassa el a telepítési útmutatót!
	A készülék javítása előtt olvassa el a szervizkönyvet!

A klímaberendezés funkciójának ellátásához a rendszer egy speciális hűtőközeget használt. Ez a hűtőközeg a fluorid R32, amelynek tisztítása speciális eljárással történik. A hűtőközeg gyúlékony és szagtalan. A hűtőközeg bizonyos körülmények között robbanásveszélyes. A hűtőközeg gyúlékonysága azonban nagyon alacsony. Gyulladás csak nyílt láng tud okozni. Az R32 az általános hűtőközegekhez képest nem szennyező és nem károsítja az ózonréteget. Az üvegházhatása is alacsonyabb. Az R32 nagyon jó termodinamikai tulajdonságokkal rendelkezik, ami nagyon magas energiahatékonyságot eredményez. Ennek eredményeképpen a készülékek kevesebb töltést igényelnek. A telepítés előtt ellenőrizze, hogy az átvett teljesítmény megfelel-e a névtáblán szereplő teljesítménynek! A készüléket a táphálózatához egy III. túlfeszültség-kategóriájú teljes megszakító berendezéssel együtt szabad csatlakoztatni. Használat előtt ellenőrizze, hogy a kábelek és a vízvezetékek csatlakoztatva legyenek a vízszivárgás, áramütés vagy tüzeset stb. elkerülése érdekében! Ne működtesse a készüléket nedves kézzel, és ne hagyja, hogy gyermekek játszanak a készülékkel! Az „ON/OFF” gomb a PCB be- és kikapcsolására szolgál; a tápellátás megszüntetése a készülék tápfeszültségének lekapcsolását jelenti. Ne használja a készüléket vizes vagy nedves környezetben! Ne üzemeltesse a készüléket üres víztartállyal! A készülék levegő beömlőjét és kiömlőjét nem szabad egyéb tárgyakkal blokkolni. A készülékben és a csővezetékben lévő vizet le kell engedni, ha a készülék nincs használatban, ezzel elkerülve a víztartály, a csővezeték és a vízszivattyú fagyás okozta sérülését. A kézi vezérlő védelme érdekében soha ne nyomja meg a gombokat éles tárgyakkal! A vezérlőelemek védelme érdekében kizárólag a készülék speciális kommunikációs vezetéke használható. Soha ne tisztítsa a kézi vezérlőt benzollal, hígítóval vagy vegyszeres ruhával, egyéb esetben a vezérlő meghibásodhat és a műanyag felület megsérülhet. A készüléket semleges tisztítószerrel átitatott ruhával tisztítsa! Tisztítsa meg a kijelzőt és a csatlakozó alkatrészeket!

A karbantartás előtt a tápkábelt le kell választani. A hűtőközeg-rendszert kezelő és karbantartó személyeknek rendelkeznie kell egy, az iparág által akkreditált értékelő hatóság által kiállított és érvényes tanúsítvánnyal, amely az iparág által elismert értékelési előírásoknak megfelelően tanúsítja a hűtőközegek biztonságos kezelésére vonatkozó alkalmasságot. A karbantartást csak a berendezés gyártója által ajánlott módon szabad elvégezni. A más szakképzett személyzet közreműködését igénylő karbantartást és javítást a gyúlékony hűtőközegek kezelésében jártas személy felügyelete mellett szabad elvégezni.

Maximális és minimális üzemi víz hőmérséklet

Üzem mód	Minimális üzemi víz hőmérsékletek	Maximális üzemi víz hőmérsékletek
Hűtés	7°C	25°C
Fűtés	20°C	60°C
Vízmelegítés	40°C	80°C

Maximális és minimális üzemi víznyomás

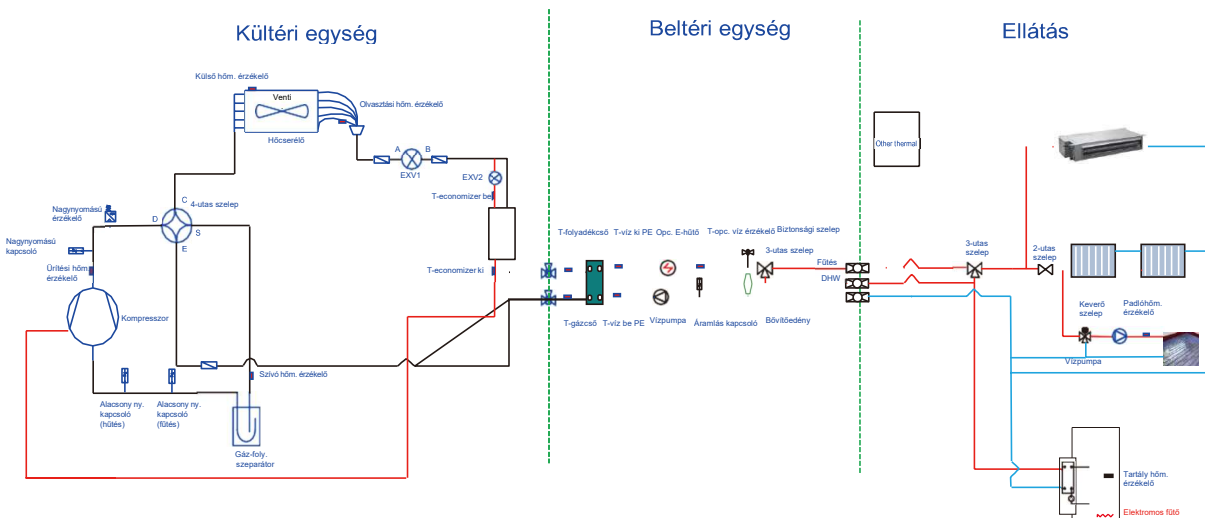
Üzem mód	Minimális üzemi víznyomás	Maximális üzemi víznyomás
Hűtés	0,05MPa	0,25MPa
Fűtés		
Vízmelegítés		

Maximális és minimális belépő víznyomás

Üzem mód	Minimális belépő víznyomás	Maximális belépő víznyomás
Hűtés	0,05MPa	0,25MPa
Fűtés		
Vízmelegítés		

A külső statikus nyomás tartománya, amelynél a készüléket bevizsgálták (csak kiegészítő hőszivattyúk és kiegészítő fűtőtestekkel ellátott készülékek esetén); Ha a tápkábel megsérült, azt csak a gyártó vagy a gyártó által felhatalmazott harmadik személyek cserélhetik. A készüléket a vízhálózatra kell csatlakoztatni (nem tömlőszettel). Ha kérdése van, forduljon a helyi vízszolgáltatóhoz, a hivatalos szervizközpontokhoz, az ügynökségekhez vagy közvetlenül cégünkhöz!

1. A működési elv diagrammja



Megjegyzések

- A vízkeverő tartozékok opcionális alkatrészek. Szükség esetén, kérjük, lépjen kapcsolatba a gyártóval!
- A helyszínen telepítendő 3 utas szelep vezérlése a felhasználó feladata.

2. A berendezés működési elve

A DC inverteres levegő-víz hőszivattyú egy kültéri egységből, egy beltéri egységből és egy belső ventilátoros tekerceses víztartályból áll.

Üzem módok és funkciók:

- Hűtés;
- Fűtés;
- Vízmelegítés;
- Hűtés + vízmelegítés;
- Fűtés + vízmelegítés;
- Vészhelyzeti üzemmód;
- Gyors vízmelegítés;
- Nyaraló üzemmód;
- Kényszerített üzemmód;
- Csendes üzemmód;
- Fertőtlenítő üzemmód;
- Időjárásfüggő üzemmód;
- Hibakeresés;
- A vízrendszer légtelenítése;
- Egyéb termikus funkció

Hűtés: hűtési üzemmódban a hűtőközeg a kültéri egységben kondenzálódik, majd a beltéri egységben elpárolog. A beltéri egységben lévő vízzel való hőcserén keresztül a víz hőmérséklete csökken, és hőt ad le, míg a hűtőközeg hőt vesz fel és elpárolog. A felhasználó beállíthatja a vezérlő segítségével a kimenő hőmérsékletet. A szelep vezérlésén keresztül a rendszerben lévő alacsony hőmérsékletű víz érintkezik a beltéri PL.fan-coilokkal vagy a felület (hűtési) csővel, és hőt cserél a beltéri levegővel, így a beltéri hőmérséklet a kívánt tartományra csökken.

Fűtés: fűtési üzemmódban a hűtőközeg a kültéri egységben elpárolog, és a beltéri egységben lecsapódik. A beltéri egységben lévő vízzel való hőcserén keresztül a víz hőt vesz fel és hőmérséklete megemelkedik, míg a hűtőközeg hőt ad le és kondenzálódik. A felhasználó beállíthatja a vezérlő segítségével a kimenő hőmérsékletet.

A szelep vezérlésén keresztül a rendszerben lévő magas hőmérsékletű víz érintkezik a beltéri ventilátorkonvektorral és a földalatti csóvel, és hőt cserél a beltéri levegővel, így a beltéri hőmérséklet a kívánt tartományra emelkedik.

Vízmelegítés: vízmelegítés üzemmódban a hűtőközeg a kültéri egységben elpárolog, és a beltéri egységben lecsapódik. A beltéri egységben lévő vízzel való hőcserén keresztül a víz hőt vesz fel és hőmérséklete megemelkedik, míg a hűtőközeg hőt ad le és kondenzálódik. A felhasználó beállíthatja a vezérlő segítségével a kimenő hőmérsékletet. A szelep vezérlésén keresztül a rendszerben lévő magas hőmérsékletű víz érkezik a tároló hőcserélőjébe, és felmelegíti a kívánt hőmérsékletre a használati melegvizet.

Hűtés + vízmelegítés: ha a hűtési üzemmód a vízmelegítési üzemmóddal együtt működik, a felhasználó a saját igényei szerint állíthatja be e két üzemmód prioritását. Az alapértelmezett prioritás a hőszivattyú. Vagyis az alapértelmezett beállítás szerint, ha a hűtési üzemmód a vízmelegítési üzemmóddal együtt működik, a hőszivattyú elsőbbséget ad a hűtési üzemmódnak. Ebben az esetben a vízmelegítés csak a víztartály E-fűtésével valósulhat meg. Fordítva, a hőszivattyú elsőbbséget ad a vízmelegítésnek, és a vízmelegítés befejezése után átvált hűtésre.

Fűtés + vízmelegítés: ha a fűtési üzemmód a vízmelegítési üzemmóddal együtt működik, a felhasználó a saját igényei szerint állíthatja be e két üzemmód prioritását. Az alapértelmezett prioritás a hőszivattyú. Vagyis az alapértelmezett beállítás szerint, ha a fűtési üzemmód a vízmelegítési üzemmóddal együtt működik, a hőszivattyú elsőbbséget ad a fűtési üzemmódnak. Ebben az esetben a vízmelegítés csak a víztartály E-fűtésével valósulhat meg. Fordítva, a hőszivattyú elsőbbséget ad a vízmelegítésnek, és a vízmelegítés befejezése után átvált fűtésre.

Vészhelyzeti üzemmód: ez az üzemmód csak fűtés és vízmelegítés esetén áll rendelkezésre. Ha a kültéri egység meghibásodás miatt leáll, lépjen be a megfelelő vészhelyzeti üzemmódba; a fűtési üzemmód esetén a vészhelyzeti üzemmódba való belépést követően a fűtés csak a beltéri egység E-fűtésén keresztül valósítható meg. A beállított kimeneti hőmérséklet vagy a beltéri hőmérséklet elérésekor a beltéri egység E-fűtése leáll; a vízmelegítő üzemmódban a beltéri egység E-fűtése leáll, miközben a víztartály E-fűtése működik. A beállított hőmérséklet vagy a víztartály hőmérsékletének elérésekor az E-fűtés leáll.

Gyors vízmelegítés: a gyors vízmelegítési üzemmódban a készülék a hőszivattyú vízmelegítés-szabályozásának megfelelően működik, és a víztartály E-fűtése ezzel egyidejűleg bekapcsol.

Kényszerített üzemmód: ez az üzemmód csak a hűtőközeg visszanyerésére és a készülék hibakeresésére szolgál.

Nyaralás üzemmód: ez az üzemmód csak fűtési üzemmódban érhető el. Ez az üzemmód úgy van beállítva, hogy a beltéri hőmérsékletet vagy a kimeneti víz hőmérsékletét egy bizonyos tartományban tartsa, ezzel megakadályozva a készülék vízrendszerének fagyását, továbbá ezzel megvédve bizonyos beltéri tárgyakat a fagyási károktól. Ha a kültéri egység meghibásodás miatt leáll, akkor a készülék két E-fűtése aktiválódik.

Fertőtlenítő üzemmód: ebben az üzemmódban a vízmelegítő rendszer fertőtleníthető. A fertőtlenítő funkció elindítása és a fertőtlenítő üzemmód követelményeinek megfelelő idő beállítása után a funkció aktiválódik. A beállított hőmérséklet elérése után az üzemmód kikapcsol.

Időjárásfüggő üzemmód: ez az üzemmód csak helyiség fűtés vagy helyiség hűtés esetén érhető el. Időjárásfüggő üzemmódban a beállítási érték (távoli helyiség levegőhőmérséklete vagy kimeneti vízhőmérséklet) a külső levegő hőmérsékletének változásakor automatikusan beolvasásra és szabályozásra kerül.

Csendes üzemmód: Csendes üzemmód a hűtés, a fűtés és a vízmelegítés üzemmódban áll rendelkezésre. Csendes üzemmódban a kültéri egység automatikus vezérléssel csökkenti a működési zajt.

Padlómelegítés: ez a funkció a padló időszakos előmelegítésére szolgál a kezdeti használatkor.

A vízrendszer légtelenítése: ez a funkció a víz pótlására és a vízrendszerben lévő levegő eltávolítására, ezzel együtt a berendezés a stabilizált víznyomásának beállítására szolgál.

Napkollektoros vízmelegítő: amikor a napkollektoros vízmelegítő aktiválásának feltétele teljesül, a napkollektoros vízmelegítő elkezd melegíteni a keringtetett vizet. Ezt követően a felmelegített víz a víztartályba kerül, majd a tartályban lévő vízzel hőcsere történik. Energiatakarékossági okokból a napelemes vízmelegítő bármely feltétel esetén elsőbbséget élvez.

Egyéb termikus funkciók: ha a külső hőmérséklet alacsonyabb, mint az egyéb termikus funkciók indításhoz beállított érték, és a készülék hibaállapotban van, és a kompresszor három percre leállt, akkor az egyéb termikus funkciók elkezdik a helyiség fűtését vagy melegvíz-ellátását.

3. Osztályozás

Típusok

Típus	Kapacitás		Tápellátás
	Fűtés ¹ ,kW	Hűtés ² ,kW	
8KW-M	8	8.5	400V 3N~,50Hz
10KW-M	10	10	
12KW-M	12	11	
14KW-M	14	12.6	
16KW-M	15.5	13	
12KW-E	12	11	230V,~,50Hz
14KW-E	14	12.6	
16KW-E	15.5	13	

Megjegyzések

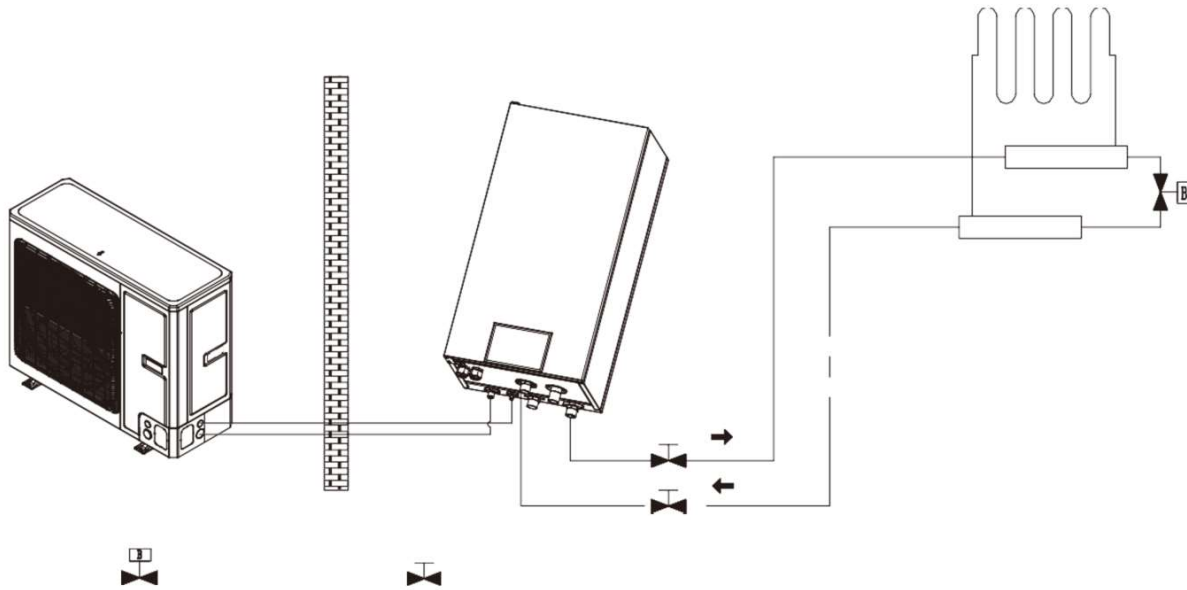
- (a) ¹A kapacitások és a bemeneti teljesítmény az alábbi feltételeken alapulnak:
Beltéri vízhőmérséklet 30°C/35°C, kültéri levegő hőmérséklete 7°C DB/6°C WB;
- (b) ²A kapacitások és a bemeneti teljesítmény az alábbi feltételeken alapulnak:
Beltéri vízhőmérséklet 23°C/18°C, kültéri levegő hőmérséklete 35°C DB/24°C WB.
- (c) A csak fűtésre alkalmas egység opcionális.

Működési tartomány

Mód	Hőforrás oldali hőmérséklet (°C)	Felhasználói oldali hőmérséklet (°C)
Fűtés	-25~35	20~60
Hűtés	10~48	7~25
Vízmelegítés	-25~45	40~80

4. Példa a telepítésre

1. ESET: Padlófűtési csőrendszer csatlakoztatása fűtéshez és hűtéshez



Megjegyzések

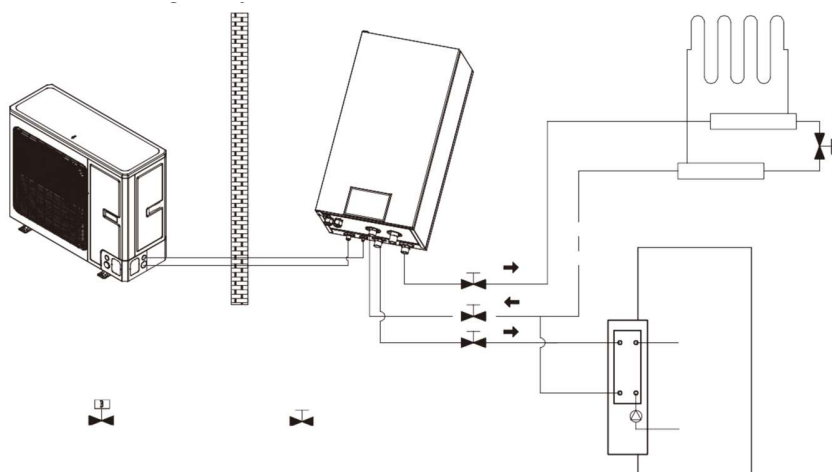
- (a) A 2-utas szelep nagyon fontos abból a szempontból, hogy hűtési üzemmódban megakadályozza a padlón kialakuló harmatkondenzációt;
- (b) A termosztát típusának és specifikációjának meg kell felelnie a jelen kézikönyvben szereplő installációnak;
- (c) A bypass szelepet úgy kell felszerelni, hogy biztosítsa a megfelelő vízáramlási sebességet. A szelepet a kollektornál kell felszerelni

2. ESET: Indirekt tároló és padlófűtési csőrendszer csatlakoztatása

Kültéri

Beltéri

Padlófűtés



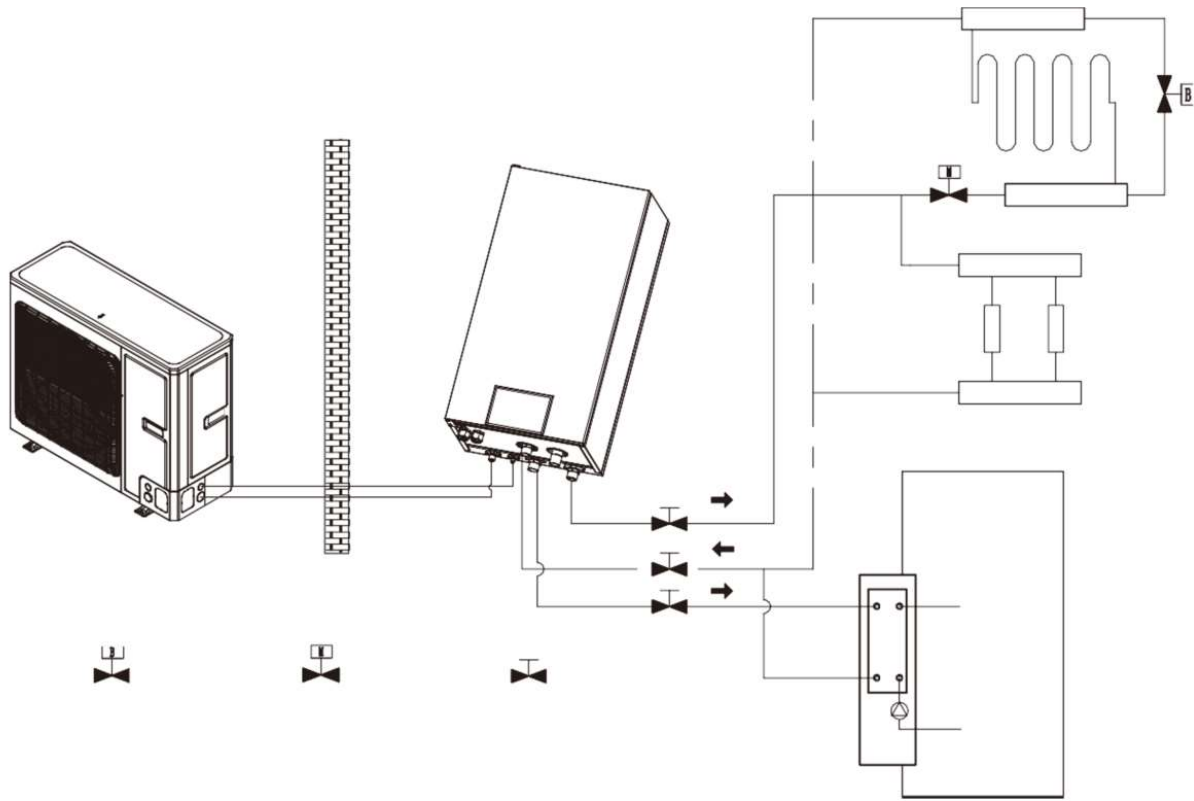
Bypass szelep (helyszíni)

Lezárószelep

Megjegyzés:

- (a) A 2-utas szelep nagyon fontos abból a szempontból, hogy hűtési üzemmódban megakadályozza a padlón kialakuló harmatkondenzációt;
- (b) A termosztát típusának és specifikációjának meg kell felelnie a jelen kézikönyvben szereplő installációnak;
- (c) Az indirekt tárolót elektromos fűtőberendezéssel kell ellátni, amely elegendő hőenergiát biztosít a hideg hónapokban.

3. ESET: Indirekt tároló a padlófűtési csőrendszer és a fan-coil csatlakoztatása



Megjegyzés:

- (a) A 2-utas szelep nagyon fontos abból a szempontból, hogy hűtési üzemmódban megakadályozza a padlón kialakuló harmatkondenzációt;
- (b) A termosztát típusának és specifikációjának meg kell felelnie a jelen kézikönyvben szereplő installációnak;
- (c) Az indirekt tárolót elektromos fűtőberendezéssel kell ellátni, amely elegendő hőenergiát biztosít a hideg hónapokban.
- (d) Amennyiben a fan-coilt és a padlófűtési rendszert egyidejűleg használja, először a padlófűtési csőrendszer teljesítménye érvényesül. Ha az FCU teljesítményére is szükség van, akkor a "Floor config" beállítást "Without" értékre kell állítani.

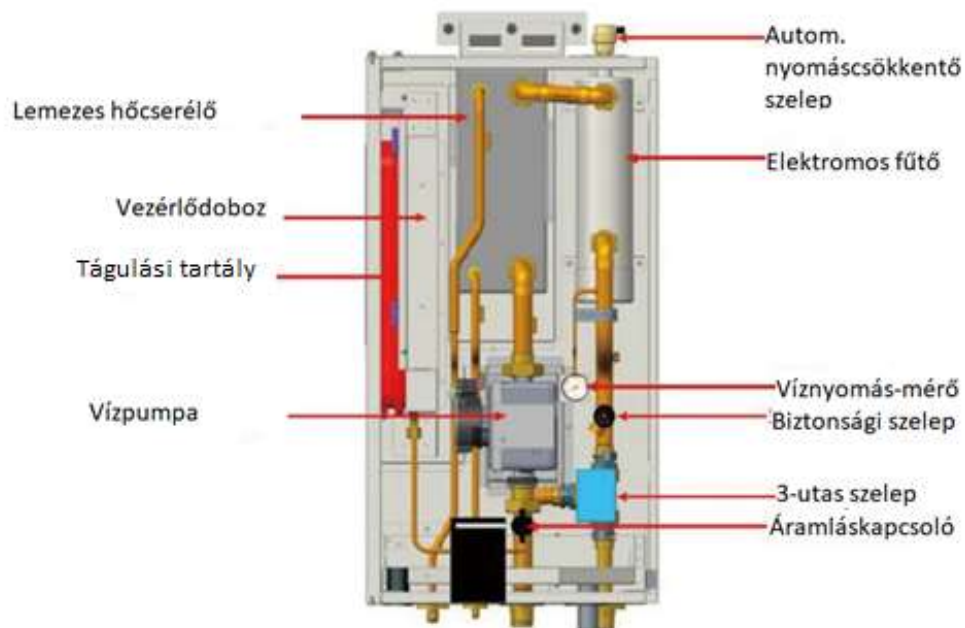
5. Főbb komponensek

5.1 Beltéri egység

- (1) 8KW-M(I), 10KW-M(I), 12KW-M(I), 14KW-M(I),
16KW-M(I), 12KW-E(I), 14KW-E(I), 16KW-E(I)



Külső



Belső (nézet)

5.2 Kültéri egység

(1) 8KW-M(O), 10KW-M(O)



Külső



Belső

(2) 12KW-M(O) , 14KW-M(O), 16KW-M(O), 12KW-E(O) ,
14KW-E(O), 16KW-E(O)





6. A kültéri egység telepítésének útmutatója

6.1 A telepítésre vonatkozó utasítások

- (1) A készülék telepítését a nemzeti és helyi biztonsági előírásoknak megfelelően kell végezni.
- (2) A telepítés minősége közvetlenül befolyásolja a hőszivattyú egység működését. Az egységet a felhasználók nem telepíthetik. Kérjük, a készülék megvásárlása után kérjen segítséget a viszonteladótól! A telepítést a kézikönyvnek megfelelően szakképzett személyzet végezheti.
- (3) Ne csatlakoztassa a készüléket a villamos hálózathoz, amíg a telepítési munkálatok be nem fejeződtek!

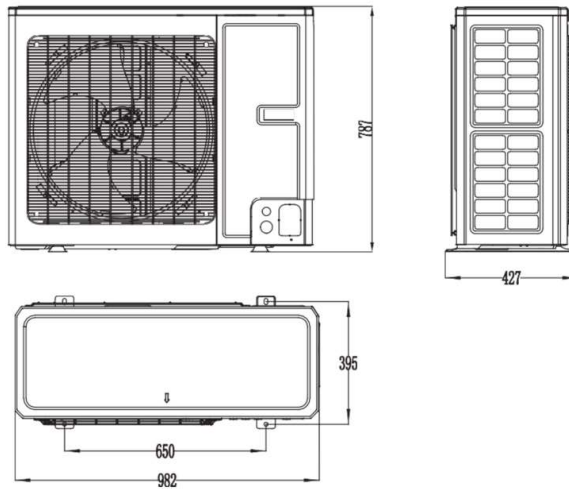
6.2 A kültéri egység telepítése

6.2.1 A kültéri egység telepítési helyének kiválasztása

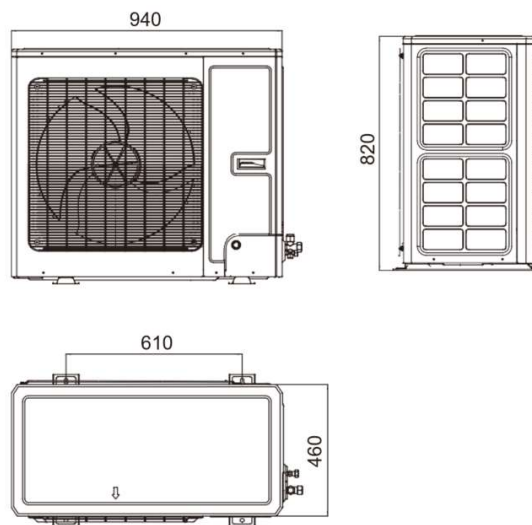
- (1) A kültéri egységet szilárd és stabil alátámasztásra kell telepíteni.
- (2) A kültéri egységet a beltéri egységhez közel kell telepíteni, így minimalizálva a hűtőcső hosszát és növelve annak egyenességét.
- (3) Kerülje a kültéri egység ablak alá vagy két építmény közé történő elhelyezését, mert így csökkentheti a helyiségbe bejutó zaj szintjét.
- (4) A levegő be- és kimeneti nyílásait nem szabad letakarni vagy akadályozni.
- (5) Telepítse jól szellőző helyre, hogy a gép elegendő levegőt tudjon feldolgozni.
- (6) Ne telepítse olyan helyre, ahol gyúlékony vagy robbanásveszélyes anyagok vannak, vagy olyan helyre, ahol erős porképződésnek, sós ködnek és szennyezett levegőnek van kitéve!

6.2.2 A kültéri egység vázlatos méretei

(1) 8KW-M(O), 10KW-M(O)



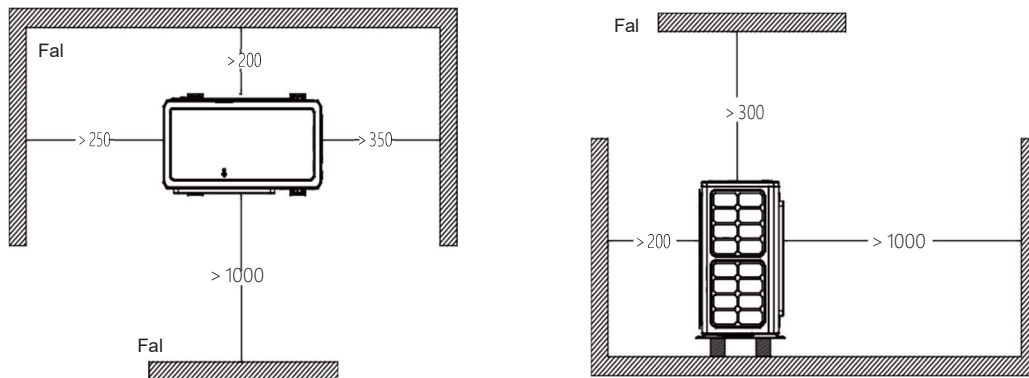
(2) 12KW-M(O) , 14KW-M(O), 16KW-M(O), 12KW-E(O) ,
14KW-E(O), 16KW-E(O)



Egység: hüvelyk

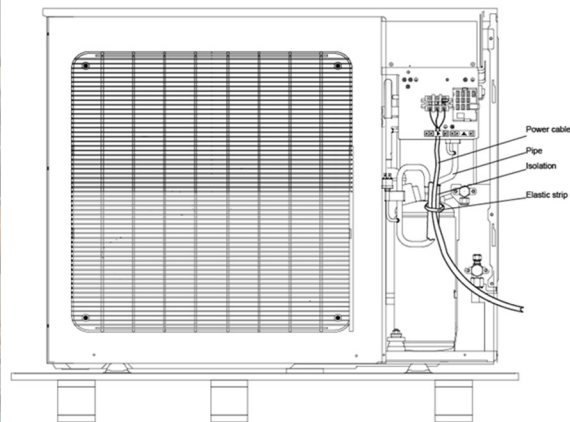
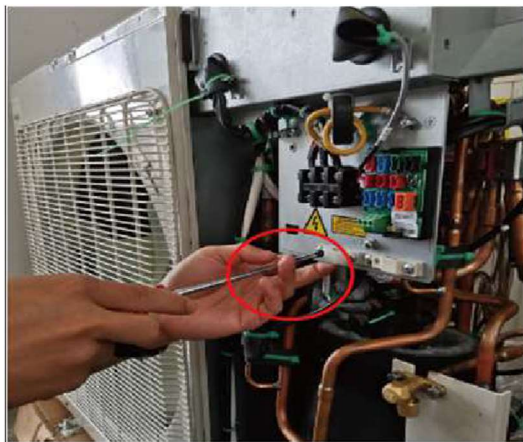
Sz.	Név	Megjegyzése	
1	Folyadékoldali szervizszelep	1/4	8KW-M, 10KW-M, 12KW-M, 14KW-M, 16KW-M, 12KW-E, 14KW-E, 16KW-E
2	Gázoldali szervizszelep	1/2	8KW-M, 10KW-M,
3	Gázoldali szervizszelep	5/8	12KW-M, 14KW-M, 16KW-M, 12KW-E, 14KW-E, 16KW-E
4	Fogantyú	Az előlső borítás le- vagy felnyitására szolgál.	
5	Légkivezető rács	/	

6.2.3 A telepítés helyigénye



6.2.4 A kültéri egység telepítésével kapcsolatos óvintézkedések

- (1) A kültéri egység mozgatásakor 2 darab megfelelő hosszúságú kötelet kell használni a készülék 4 irányból történő megemeléséhez. Az emelés és a mozgatás során a dőlési szög nem haladhatja meg a 40 fokot, egyébként az egység lebillenhet és lezuhanhat.
- (2) Használjon M12-es csavarokat a lábak és a keret alatti részek rögzítéséhez!
- (3) A kültéri egységet 10 cm magas betonlapra kell telepíteni.
- (4) Az egység beépítési helyére vonatkozó követelményeket az alábbi rajz mutatja.
- (5) A kültéri egységet a delegált emelőfülek segítségével kell felemelni. Az emelés során ügyeljen a készülék védelmére. Figyeljen, hogy a fém részeket ne érje mechanikai behatás!
- (6) Megjegyzés: Amikor kioldja, majd újra meghúzza a csavarokat, a kezével támassza meg a panelt! A tápkábel csatlakoztatása után rögzítse a kiegészítő elemeket!

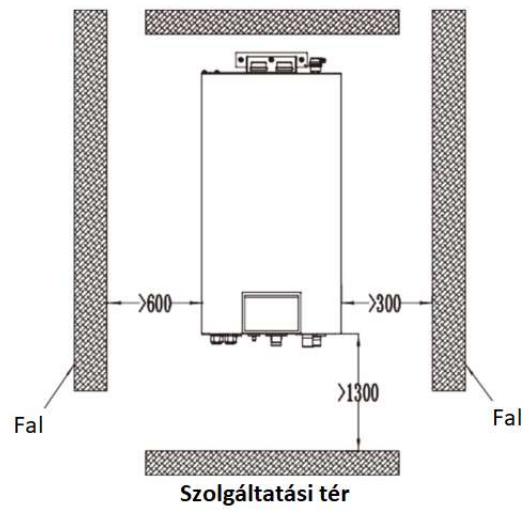


7. A beltéri egység telepítése

7.1 A beltéri egység telepítési helyének kiválasztása

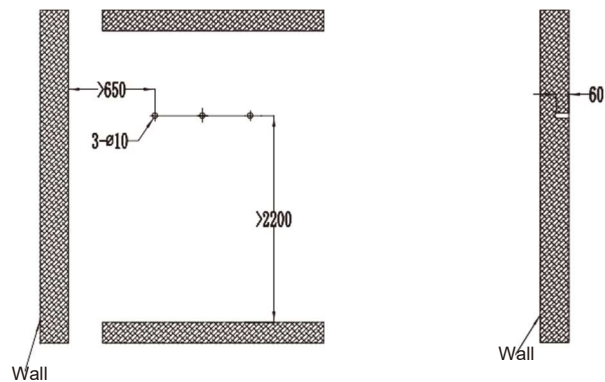
- (1) Az egységet közvetlen napfény hatásainak ne tegye ki!
- (2) Győződjön meg arról, hogy a függesztőrúd, a mennyezet és az épületszerkezet kellő teherbírással rendelkezik a légkondicionáló egység súlyának megtartásához!
- (3) Biztosítson helyet a vízelvezető cső kivezetéséhez!
- (4) Biztosítson helyet beltéri és kültéri egység csatlakozó csöveinek kivezetéséhez!
- (5) Ne telepítse olyan helyre, ahol gyúlékony vagy robbanásveszélyes anyagok vannak, vagy ahol gyúlékony vagy robbanásveszélyes gázok lehetnek!
- (6) Ne telepítse az egységet olyan helyre, ahol maró gáz, erős por, sós köd, füst vagy nedvesség érheti!

7.2 A telepítés helyigénye

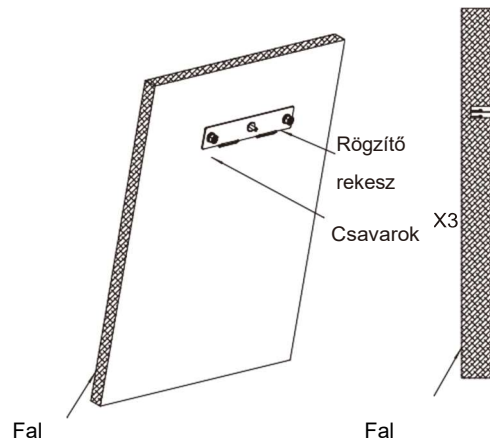


7.3 A beltéri egység beszerelésének menete

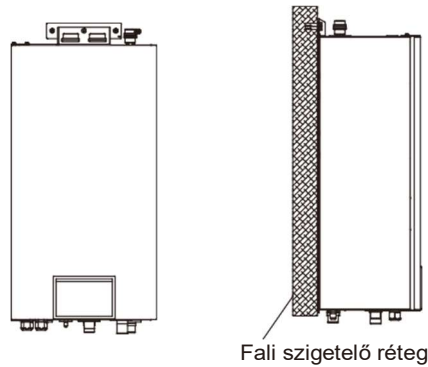
1. lépés: Fúrjon furatokat a falba az alábbi rajz szerint!



2. lépés: Csavarja be a dilatációs csavarokat és a panelt!



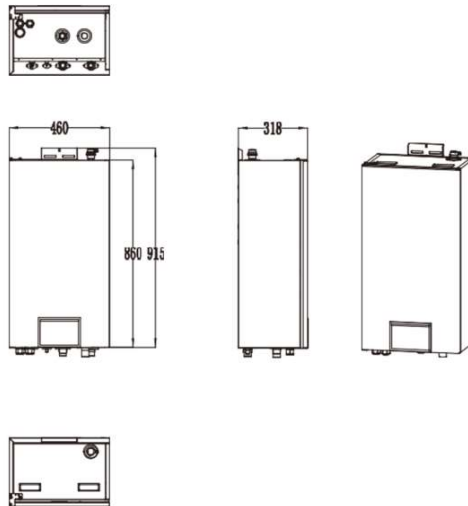
3. lépés: Rögzítse a beltéri egységet a falhoz!



⚠ MEGJEGYZÉS

- A beltéri egység emeléséhez legalább két személy szükséges. A beltéri egység súlya több mint 50 kg.
- A beltéri egységet függőlegesen kell a talajra helyezni és stabilan kell rögzíteni.
- Az üzembe helyezés előtt az automatikus biztonsági szelep porzáró kupakját meg kell lazítani, de nem szabad teljesen levenni. Szivárgás esetén csavarja vissza a kupakot!

7.4 A beltéri egység vázlatos mérete



Egység: hüvelky

Sz.	Név	Megjegyzések	
1	Előremenő csatlakozás	1" BSP apa	
2	Visszatérő csatlakozás	1" BSP apa	
3	Folyadékoldali cső	1/4	8KW-M, 10KW-M, 12KW-M 14KW-M, 16KW-M, 12KW-E, 14KW-E, 16KW-E
4	Gázoldali cső	1/2	8KW-M, 10KW-M
5	Gázoldali cső	5/8	12KW-M, 14KW-M, 16KW-M, 12KW-E, 14KW-E, 16KW-E,

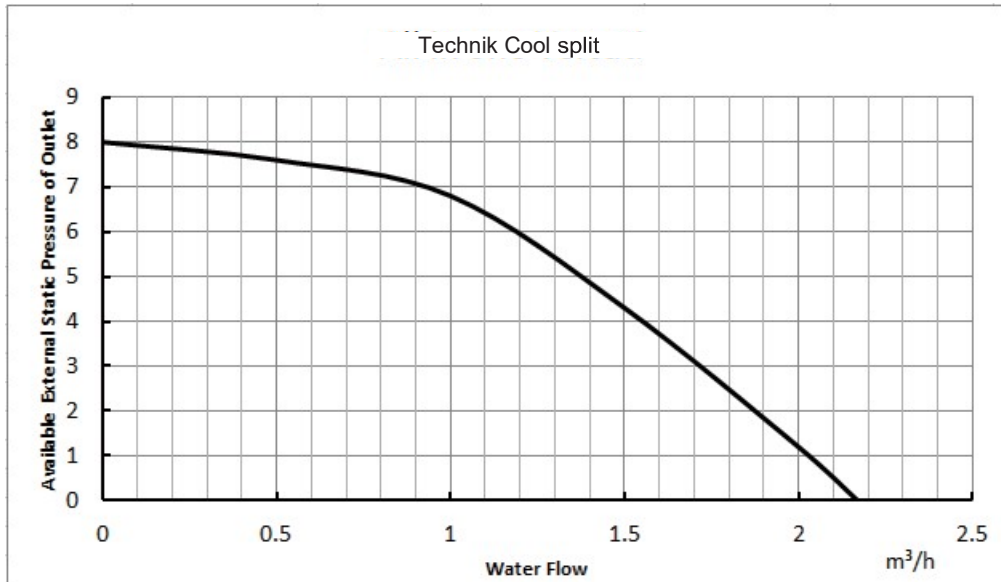
7.5 A beltéri egység telepítésével kapcsolatos óvintézkedések

- (1) A beltéri egységet bővítőcsavarral, függőlegesen kell a helyiség falához rögzíteni.

(2) A beltéri egységet a lehető legtávolabb kell elhelyezni a helyiségben lévő hőforrásoktól.

(3) Helyezze a beltéri egységet a lehető legközelebb a kültéri egységhez! A csatlakozócsövek közötti síkbeli távolság nem haladhatja meg a 25 m-t (8,0~10kW) és a függőleges távolság nem haladhatja meg a 15 m-t (4~10kW).

7.6 Vízmennyiség és szivattyúteljesítmény (szivattyúval)



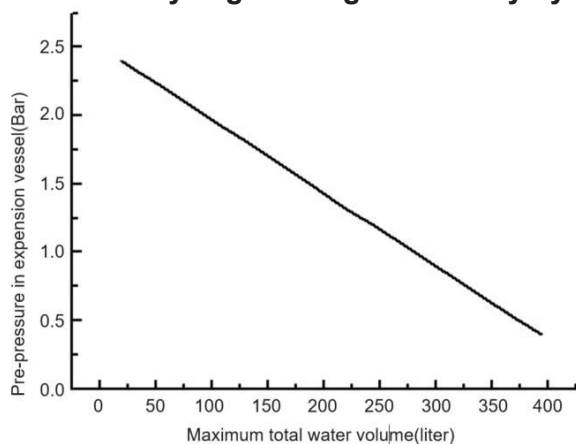
X: Vízáramlás

Y: A kimenet rendelkezésre álló külső statikus nyomása

Megjegyzés:

A maximális külső statikus nyomást lásd a fenti görbén. A vízszivattyú változó frekvenciájú. A működés során a vízszivattyú a tényleges terhelés alapján állítja be a teljesítményt.

7.7 Vízmennyiség és a tágulási tartály nyomása



x: Maximális teljes vízmennyiség (liter); y: előnyomás a tágulási tartályban (bar)

Megjegyzések

(a) A tágulási tartály 10 literes és 1 bar előnyomású;

(b) A 280 literes teljes vízmennyiség az alapértelmezett; ha a teljes vízmennyiség a telepítés körülményei miatt

megváltozik, a megfelelő működés biztosítása érdekében az előnyomást be kell állítani. Ha a beltéri egység a legmagasabb pozícióban van elhelyezve, a beállítás nem szükséges;

(c) A minimális teljes vízmennyiség 20 liter;

(d) Az előnyomás beállításához használjon nitrogéngázt (felhatalmazott személyzet általi karbantartás szükséges)

7.8 A tágulási tartály kiválasztása

Képlet:

$$V = \frac{C \cdot e}{1 - \frac{1 + p_1}{1 + p_2}}$$

V--- A tágulási tartály térfogata

C--- Teljes víztérfogat

P₁ --- A tágulási tartály előnyomása

P₂ -- A rendszer működése közben fellépő legnagyobb nyomás (ez a biztonsági szelep működési nyomása).

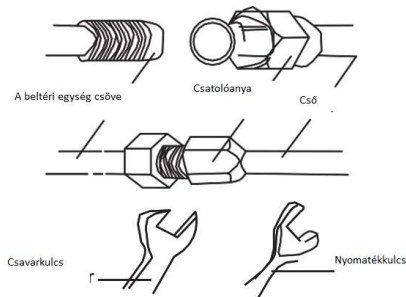
e--- A víz tágulási tényezője (az eredeti vízhőmérséklet és a legmagasabb vízhőmérséklet tágulási tényezőjének különbsége).

A víz tágulási tényezője eltérő hőmérsékleteken	
Hőmérséklet (°C)	Tágulási tényező (e)
0	0.00013
4	0
10	0.00027
20	0.00177
30	0.00435
40	0.00782
45	0.0099
50	0.0121
55	0.0145
60	0.0171
65	0.0198
70	0.0227
75	0.0258
80	0.029
85	0.0324
90	0.0359
95	0.0396
100	0.0434

8. Csővezetékek csatlakoztatása

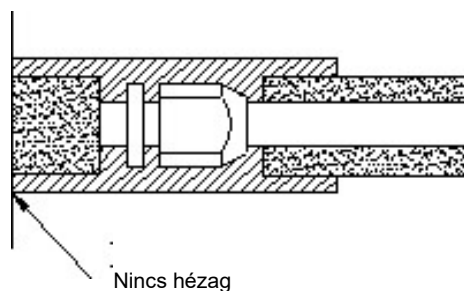
8.1 Kimeneti cső csatlakoztatása a beltéri és kültéri egységhez

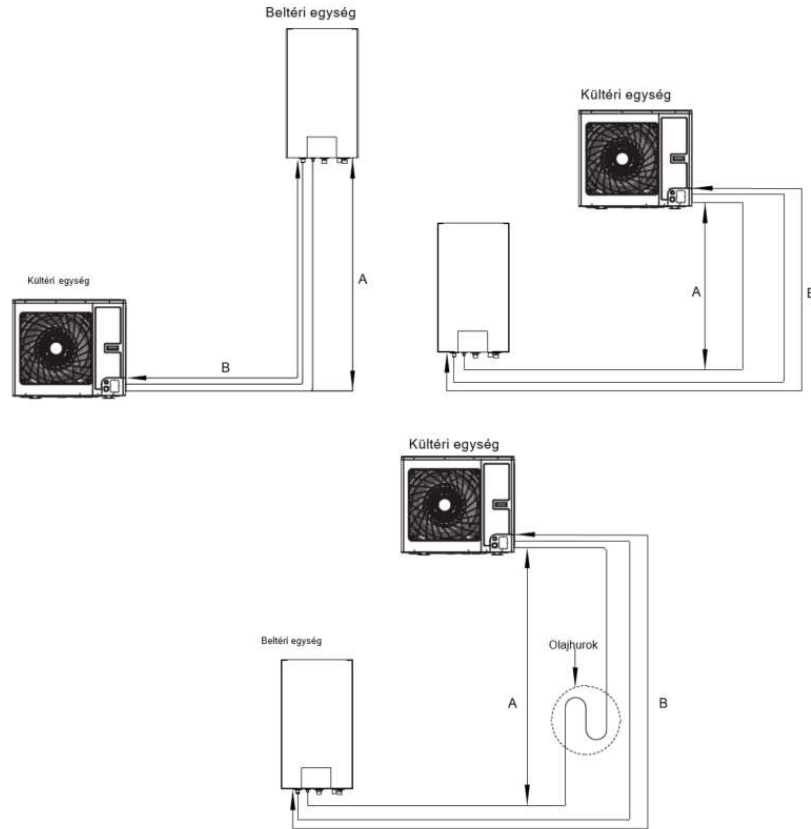
- (1) Illessze a rézcső nagyobb végét a menetes csatlakozó középpontjához! Kézzel húzza meg a csatolóanyákat!
- (2) Kattanásig húzza meg a csatolóanyákat nyomatékulccsal!
- (3) A szerelvénycső elhajlását nem szabad megakadályozni; ellenkező esetben a szerelvénycső megrepedhet. Kérjük, használjon csőhajlítót a szerelvénycső hajlításakor!
- (4) A kültéri és a beltéri egység csatlakoztatásakor soha ne feszítse meg túl nagy nyomattal a beltéri egység csatolóanyáit, ellenkező esetben a beltéri egység csövei megrepedhetnek.
- (5) A csatlakozó cső súlyát külön állványon kell megtartani.



8.2 Hőszigetelés (párázáró) illesztése a csatlakozócsőre

- (1) A kondenzátumszivárgás elkerülése érdekében, a levegőcsövet és a folyadékcsövet hőtartó anyaggal és ragasztóval kell bevonni és szigetelni.
- (2) A beltéri egység és a kültéri egység illesztéseit hőtartó anyagokkal kell kezelni. A kültéri és a beltéri egységek falai között nem lehet hézag.
- (3) A csöveket ragasztószalagokkal kell betekerni.
 - A ragasztószalag segítségével tekerje össze a csatlakozó csövet és a kábelt! Annak érdekében, hogy a kondenzvíz ne szivárogjon a lefolyócsőből, a lefolyócsövet el kell választani a csatlakozó csőtől és a kábeltől.
 - Ragassza fel a hővédő szalagot úgy, hogy a szalag szélei egymást fedjék!
 - Rögzítse a betekert csövet a falra csőbilinccsel!
 - Ne tekerje fel túl szorosan a védőszalagot, mert ez csökkenti a hőszigetelési teljesítményt!
 - A védőmunkálatok befejezése és a cső megfelelő burkolása után zárja le a fali furatokat tömítőanyagokkal!





Típus	Csőméret (Átmérő :Φ)		„A” hossz		„B” magasság		További hűtőközeg
	gáz	Folyadék	Standard	Max.	Standard	Max.	
8KW-M	1/2"	1/4"	5m	15m	0m	15m	0g/m
10KW-M	1/2"	1/4"	5m	15m	0m	15m	0g/m
12KW-M	5/8"	1/4"	5m	15m	0m	15m	0g/m
14KW-M	5/8"	1/4"	5m	15m	0m	15m	0g/m
16KW-M	5/8"	1/4"	5m	15m	0m	15m	0g/m
12KW-E	5/8"	1/4"	5m	15m	0m	15m	0g/m
14KW-E	5/8"	1/4"	5m	15m	0m	15m	0g/m
16KW-E	5/8"	1/4"	5m	15m	0m	15m	0g/m

Megjegyzések:

- (a) a 8/10 kW-os modelnél a hűtőközeg töltete 1,84 kg. Ez a megengedett maximális töltet a split típusú egység esetében. Ha ennél több töltetre van szükség, akkor a beltéri szellőztető berendezést kell felszerelni. A csatlakozócső hosszának növelése esetén tehát nincs szükség hűtőközeg betöltésére.

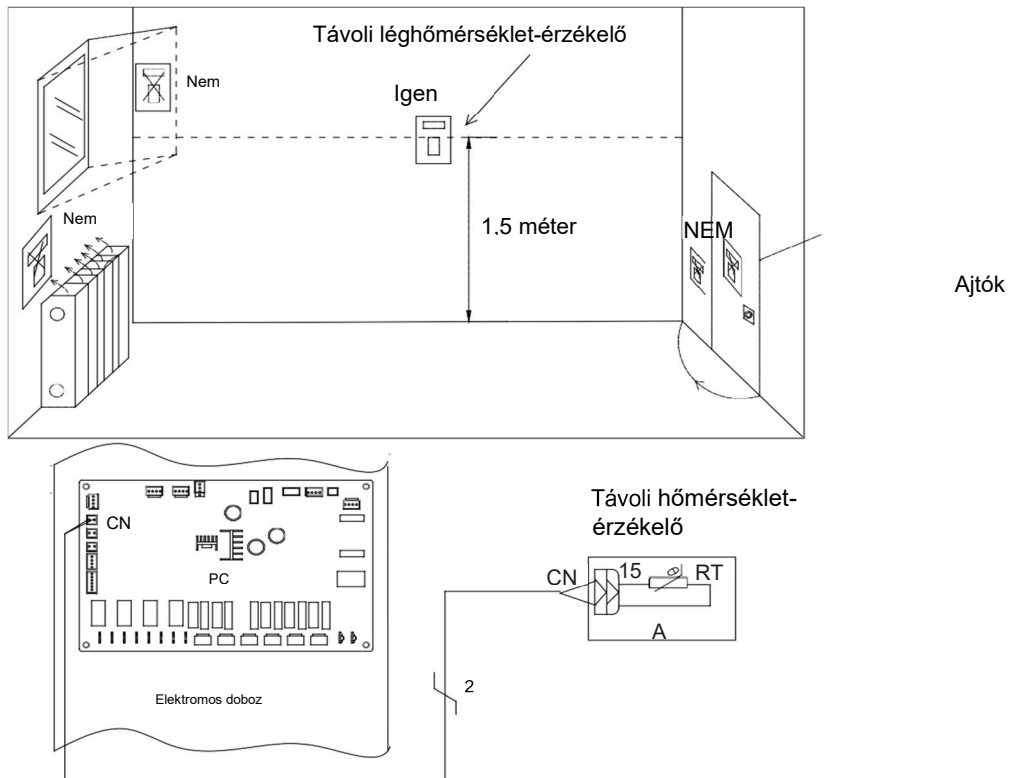
9. Távoli léghőmérséklet-érzékelő



Előlnézet



Hátulnézet

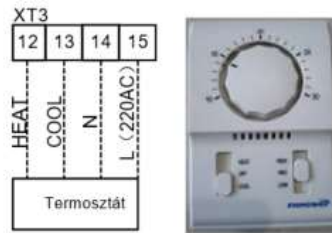


Megjegyzések:

- A beltéri egység és a távoli léghőmérséklet-érzékelő közötti távolság a távoli léghőmérséklet-érzékelő csatlakozókábelének hossza miatt nem haladhatja meg a 15 métert;
- A talajtól mért magasság körülbelül 1,5 m;
- A távoli léghőmérséklet-érzékelő nem helyezhető el olyan helyen, ahol a terület nyitott ajtó esetén nem belátható;
- A távoli levegőhőmérséklet-érzékelő nem helyezhető el olyan helyen, ahol külső hőhatás érheti;
- A távoli levegőhőmérséklet-érzékelőt ott kell felszerelni, ahol a helyiségek fűtése történik;
- A távoli léghőmérséklet-érzékelő beszerelése után a vezeték vezérlőn keresztül "With" állásra kell állítani a távoli levegő hőmérsékletének a vezérlési pontra történő beállítása érdekében.

10. Termostát

A termostát beszerelésének menete nagyon hasonló a távoli léghőmérséklet-érzékelő beszereléséhez.



A termostát bekötése:

- (1) Nyissa fel a beltéri egység elülső fedelét, majd nyissa ki a vezérlődobozt!
- (2) Állapítsa meg a termostát teljesítmény specifikációját, ha 220 V-os, keresse meg az XT3 csatlakozóblokkot (NO.12~15)!
- (3) Ha ez egy a fűtő/hűtő termostát, akkor a fenti ábra szerint csatlakoztassa a vezetékét!

⚠ MEGJEGYZÉS

- A termostát 220 V-os tápellátását a Versati III hőszivattyú biztosíthatja.
- A termostáttal (fűtés vagy hűtés) beállított hőmérsékletnek az egység hőmérsékleti tartományán belül kell lennie;
- Egyéb korlátozások tekintetében, olvassa el a távoli léghőmérséklet-érzékelővel kapcsolatos korábbi fejezetet!
- Ne csatlakoztasson külső elektromos terhelést! A 220V AC vezeték csak az elektromos termostáthoz szabad használni!
- Soha ne csatlakoztasson külső elektromos fogyasztókat, például szelepeket, tekercses egységeket, egyéb esetben a készülék alaplapja súlyosan károsodhat!
- A termostát beszerelésének menete nagyon hasonló a távoli léghőmérséklet-érzékelő beszereléséhez.

11. 2-utas szelep

Az 1. 2-utas szelep feladata a padlófűtés csöveibe történő vízáramlás szabályozása. Ha a padlókonfiguráció "With" (Hűtés vagy fűtés esetén) értékre van állítva, akkor a szelep nyitva marad. Ha a padlókonfiguráció "Without" értékre van állítva, akkor a szelep zárva marad.

Általános információk

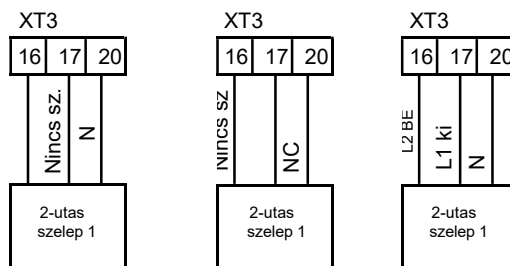
Típus	Tápfeszültség	Működési mód	Támogatott
NO 2-vezetékes	230V 50Hz ~ AC	vízáramlás zárása	Igen
		vízáramlás nyitása	Igen
NC 2-vezetékes	230V 50Hz ~ AC	vízáramlás zárása	Igen
		vízáramlás nyitása	Igen

- (1) Normál nyitott típus. Ha NEM áll rendelkezésre elektromos tápáram, a szelep nyitva van. (Amikor elektromos tápáram van, a szelep zárva van.)
- (2) Normál zárt típus. Ha NEM áll rendelkezésre elektromos tápáram, a szelep nyitva van. (Amikor elektromos tápáram van, a szelep nyitva van.)
- (3) A 2-utas szelep bekötése:

Kövesse az alábbi lépéseket a 2-utas szelep bekötéséhez.

1. lépés. Nyissa fel a beltéri egység elülső fedelét, majd nyissa ki a vezérlődobozt.

2. lépés. Keresse meg a csatlakozóblokkot, és csatlakoztassa a vezetékeket az alábbiak szerint.



FIGYELMEZTETÉS

- A normál nyitott típusú szelepet az (OFF) és az (N) vezetékhez kell csatlakoztatni a szelep hűtési üzemmódban történő zárásához.
 - A normál zárt típusú szelepet az (ON) és az (N) vezetékhez kell csatlakoztatni a szelep hűtési üzemmódban történő zárásához.
- (ON): Vonaljel (normál nyitott típus esetén) a NYÁK-ról a 2-utas szelephez.
 (OFF): Vonaljel (normál zárt típus esetén) a NYÁK-ról a 2-utas szelephez.
 (N): Semleges jel a NYÁK-ról a 2-utas szelephez.

12. 3-utas szelep

A 2. 3-utas szelep az indirekt tartályhoz szükséges. Szerepe a padlófűtési csőrendszer és a víztároló fűtési hőcserélője közötti áramláskapcsolás.

Általános információk

Típus	Tápfeszültség	Működési mód	Támogatott
SPDT 3-huzalos	230V 50Hz ~ AC	„A” áramlás kiválasztása	Igen
		„B” áramlás kiválasztása	Igen

(1) SPDT = Single Pole Double Throw. Élő1 (a "B" áramlás kiválasztásához) és semleges (közös).

(2) Az "A" áramlás esetén a víz a beltéri egységből a padlófűtés vízkörbe áramlik.

(3) A "B" áramlás esetén a víz a beltéri egységből a víztartályba áramlik.

Kövesse az alábbi lépéseket a 3-utas szelep bekötéséhez:

Kövesse az alábbi eljárásokat: 1. lépés ~ 2. lépés.

1. lépés. Nyissa fel a készülék elülső fedelét, majd vezérlődobozt!

2. lépés. Keresse meg a csatlakozóblokkot, és csatlakoztassa a vezetékeket az alábbiak szerint!



FIGYELEM

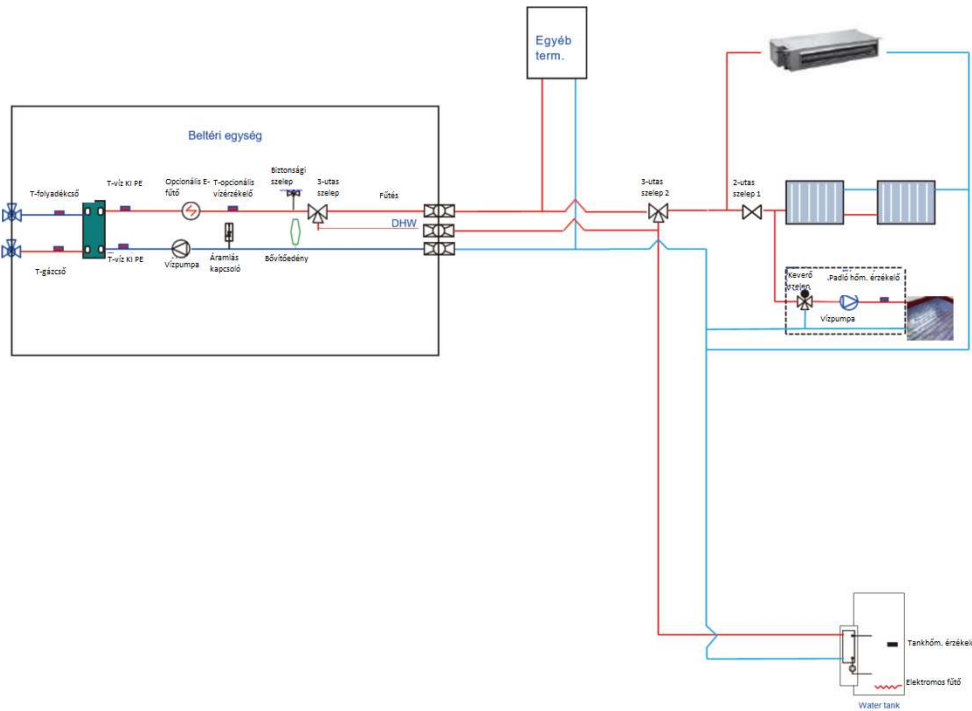
- Ha az KI vezetéken és az N vezetéken elektromos áram van, a 3-utas szelep a víztartály felé áramoltat.
- Ha az BE vezetéken és az N vezetéken elektromos áram van, a 3-utas szelep a padló alatt áramoltat.
- (BE): Vonaljel (víztartály-fűtés) a kapcsolótábláról a 3-utas szelephez.
- (KI): Vonaljel (padlófűtés) a kapcsolótábláról a 3-utas szelephez.
- (N): Semleges jel a kapcsolótábláról a 3-utas szelephez.

13. Egyéb kiegészítő hőforrások

A berendezés számára egyéb hőforrások is engedélyezettek. A kiegészítő hőforrások szabályozásához az alaplap 230V-ot szolgáltat, ha a külső hőmérséklet alacsonyabb, mint a kiegészítő hőforrás aktiválásához beállított érték.

Megjegyzés: Egyéb termikus és opcionális elektromos fűtőtestet NEM lehet egyszerre felszerelni.

1. lépés. Egyéb termikus installáció



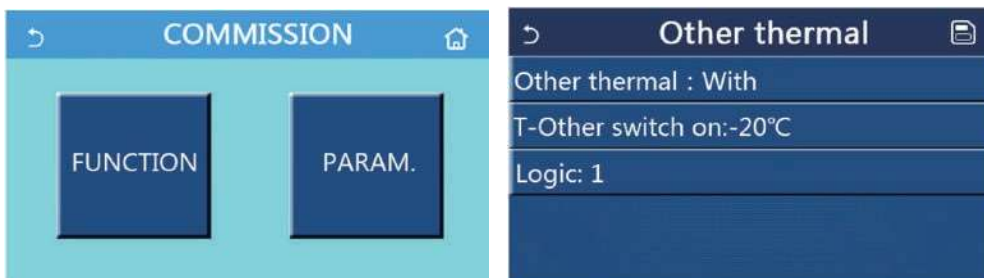
2. lépés. Elektromos bekötési munka

A kiegészítő termikus installáció L és N az XT3~1,2-re csatlakozik.



3. lépés. Vezetékes vezérlő beállítása

Egyéb termikus installációt "with" értékkel kell kiválasztani (COMMISSION → FUNCTION), majd a kapcsolót a (kültéri) hőmérséklet és szabályozási logika (1/2/3) állásra kell állítani.



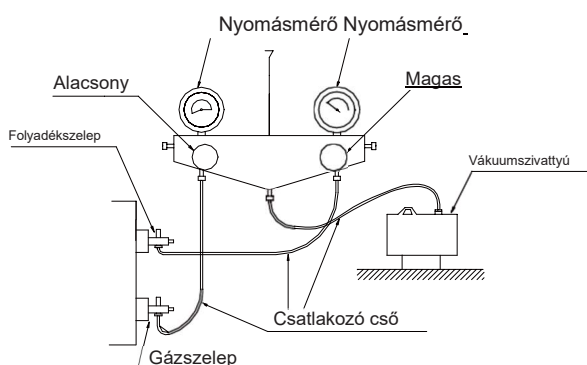
14. Kapuvezérlő

Ha van kapuvezérlő funkció, a bekötést az alábbiak szerint kell elvégezni:

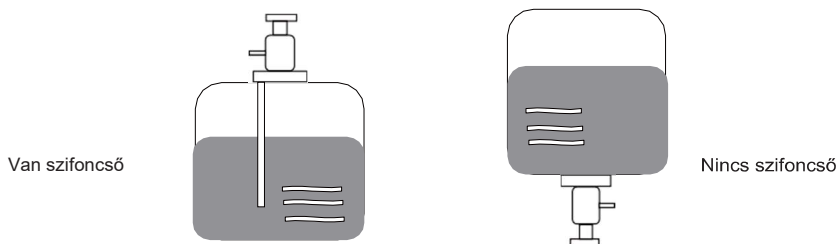


15. A hűtőközeg feltöltése és ürítése

- (1) A kültéri egység gyárilag hűtőközeggel van feltöltve. A csővezetékek helyszíni csatlakoztatásakor további hűtőközeg-töltésre kerülhet sor.
- (2) Ellenőrizze a kültéri egység folyadékszelepét és gázszelepét! A szelepeknek teljesen zárva kell lenniük!
- (3) Csatlakoztasson egy vákuumszivattyút a kültéri egység folyadékszelepéhez és gázszelepéhez a beltéri egység és a csatlakozócső légtelenítése céljából. Lásd az alábbi ábrát:



- (4) Miután meggyőződött arról, hogy a rendszer nem szivárog, a kompresszor kikapcsolt állapotában töltsön a kültéri egység folyadékcső szelepének töltőnyílásán keresztül megadott mennyiségű további R32 hűtőközeget a készülékbe.
 - Ügyeljen arra, hogy a folyadékcsőbe a megadott mennyiségű, folyékony halmazállapotú hűtőközeget töltsön be! Mivel ez a hűtőközeg egy kevert hűtőközeg, gáz halmazállapotú pótlás hozzáadása a hűtőközeg összetételének megváltozását okozhatja, megakadályozva ezzel a megfelelő működést.
 - Töltés előtt ellenőrizze, hogy a hűtőközeg henger rendelkezik-e szifoncsővel vagy sem.



FIGYELMEZTETÉS

- Ha a töltés befejeződött, ellenőrizze újból a készüléket! A kompresszort ne kapcsolja be!

MEGJEGYZÉS

- Ne használja hűtőközeg gőz és levegő vagy oxigén keverékét a nyomás alá helyezéshez!

16. Hűtőközeg összegyűjtése

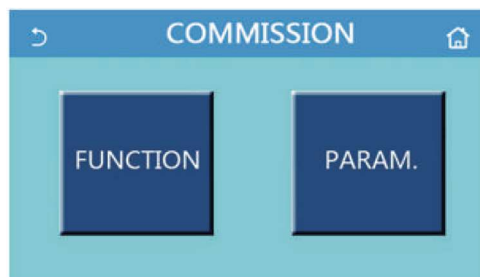
A beltéri vagy kültéri egység áthelyezésekor vagy ártalmatlanításakor a hűtőközeget el kell távolítani a rendszerből az alábbiak szerint:

- (1) Kapcsolja le az áramellátást (megszakító)!
- (2) Csatlakoztassa az alacsonynyomású szelepet a mérőcső elosztócsonkján keresztül a kültéri egység töltőcsatlakozójához (alacsonynyomású oldal)!
- (3) Zárja le teljesen a folyadékszáró szelepet!
- (4) Tápellátás (megszakító).

A beltéri-kültéri kommunikáció elindítása körülbelül 3 percet vesz igénybe a tápellátás (megszakító) bekapcsolása után. Az ürítési művelet elindítása 3-4 perccel a tápellátás (megszakító) bekapcsolása után történik.

- (5) Ürítse le a gyűjtőközeget!

Az üzembe helyezési paraméterek beállítása oldalon a „Hűtőközeg visszanyerése” elemet megérintve a hűtőközeg ürítés oldalra léphet.



- (6) Zárja el teljesen a golyóscsapot a kültéri egység gázcső felőli oldalán, amikor a nyomásmérő a nyomásgyűjtőn 0,05-0 Mpa értéket (kb. 0,5-0 kgf/cm²) mutat, majd állítsa le a légkondicionálót! Ha „Hűtőközeg visszanyerése” „ON” állásban van, akkor a vezérlőpanel visszalép a kezdőlapra. Ekkor kizárólag az „ON/OFF” funkció működik és a kijelzőn megjelenik a "A hűtőközeg-visszanyerés folyamatban van!" üzenet. Az „ON/OFF” gombok megérintésével a hűtőközeg-visszanyerés leáll.
- (7) Kapcsolja le az áramellátást (megszakító), vegye ki a mérőcsonkot, majd csatlakoztassa le a hűtőközeg csöveket!

FIGYELMEZTETÉS

- A hűtőközeg ürítése után állítsa le a kompresszort, mielőtt a hűtőközeg csöveket leválasztja!
- Ha a hűtőközeg csöveket a kompresszor működése közben választja le, és az elzárószelep (golyóscsap) nyitva van, a hűtőkörben lévő nyomás rendkívül magasra emelkedhet. Ez a csövek megrepedéséhez és személyi sérüléshez vezethet.

17. Az egység kezelése

A készülék telepítése vagy mozgatása során a hűtőközeget kívül más anyag (beleértve a levegőt is) nem kerülhet a hűtőközegcsőbe. Ellenkező esetben a rendszer nyomása megnő, és a kompresszor károsodik. Telepítés vagy mozgatás közben ne töltsön más típusú hűtőközeget a készülékbe, mert ezzel mechanikai meghibásodást vagy akár súlyos balesetet is okozhat. Ha a hűtőközeget mozgatás vagy karbantartás közben kell visszanyerni, akkor nyomásmérőt kell használni. Állítsa a készüléket hűtési üzemmódba, és zárja el teljesen a szelepet a magasnyomású oldalon (folyadékszelep)! Amikor a nyomásmérő a 0~0,05MPa (kb. 30s~40s) értéket mutatja, zárja el teljesen a szelepet a magasnyomású oldalon (gázszelep), majd kapcsolja ki a készüléket, végül kapcsolja le az áramellátást! Ha a hűtőközeg visszanyerésének ideje túl hosszú, levegő kerülhet a rendszerbe. Ebben az esetben a rendszer nyomása megnő és a kompresszor károsodik.

A hűtőközeg visszanyerése során győződjön meg arról, hogy a folyadékszelep és a gázszelep teljesen zárva legyen, és a csatlakozócső leválasztása előtt a tápellátás ki legyen kapcsolva. Ha a csatlakozócsövet a kompresszor működése közben választja le, levegő kerülhet a rendszerbe. Ebben az esetben a rendszernyomás megnő, és a kompresszor károsodik.

A készülék telepítése során győződjön meg arról, hogy a csatlakozócső megfelelően csatlakoztatva legyen, mielőtt a kompresszort elindítja!

Ha a kompresszor a csatlakozócső csatlakoztatásának befejezése előtt, és az elzárószelep nyitásakor elindul, levegő kerülhet a rendszerbe. Ebben az esetben a rendszernyomás megnő, és a kompresszor károsodik. A beltéri egységet és a kültéri egységet megfelelően kell csatlakoztatni a szükséges vezetékkel. A vezetékek végpontjait megfelelően kell

rögzíteni úgy, hogy azt külső erőhatás ne tudja kimozdítani.

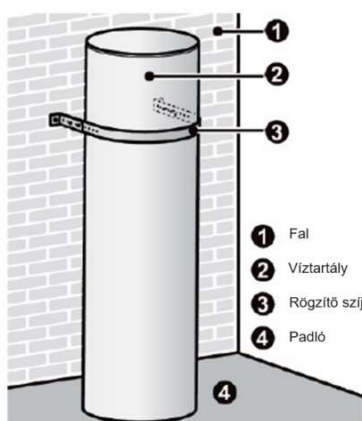
Ha a vezeték nincs megfelelően csatlakoztatva, vagy a vezetékcsatlakozó nem megfelelően van rögzítve, tüzeset veszélye állhat fenn. A vezetéket nem lehet középen visszaszerelni vagy újra csatlakoztatni. Ha a csatlakozó vezeték hossza nem elegendő, kérjük, vegye fel a kapcsolatot a megbízott vevőszolgálati központtal és vásároljon megfelelő hosszúságú speciális vezetéket!

18. A szigetelt víztartály beszerelése

18.1 A beszerelés menete

A szigetelt víztartályt a beltéri egységtől vízszintesen 5 m-en belül, függőlegesen pedig 3 m-en belül kell elhelyezni. Az adott szobában is telepíthető.

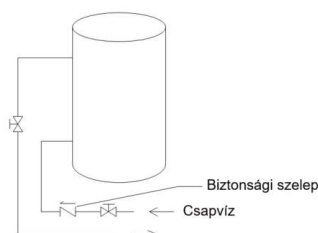
Az álló víztartályt függőlegesen kell elhelyezni úgy, hogy az alja a talajon álljon. Nem szabad függesztve telepíteni. A telepítési helyének megfelelően stabilnak kell lennie, és a rezgések elkerülése érdekében a víztartályt csavarokkal kell a falhoz rögzíteni. Lásd az alábbi ábrát! A víztartály teherbírását a telepítés során szintén figyelembe kell venni.



A víztartály és az éghető felület közötti minimális távolságnak, 500 mm-nek kell lennie.

A víztartály közelében vízvezetéknek, melegvíz-csatlakozónak és padlóösszefolyónak kell rendelkezésre állnia a vízutánpótlás, a melegvíz-ellátás és a víztartály leeresztése céljából.

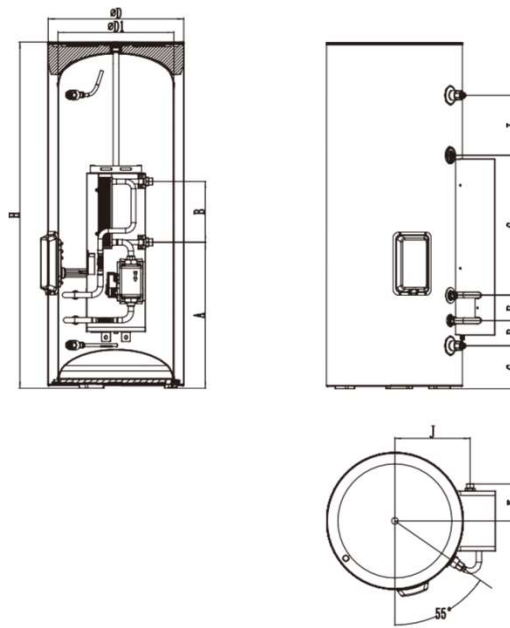
A bemeneti/kimeneti vízvezeték csatlakoztatása: Csatlakoztassa a készülékhez mellékelt biztonsági visszacsapó szelepet (a rajta lévő nyíl a víztartály felé mutasson) a víztartály PPR-csővel ellátott vízbemenetéhez az alábbi ábra szerint. A komponenst szünterezetlen szalaggal zárja le! A biztonsági visszacsapószelep másik végét a csapvízcsomóhoz kell csatlakoztatni. Csatlakoztassa a melegvízcsövet és a víztartály vízkimenetét is PPR-csővel!



Megjegyzés:

(a) A víz biztonságos felhasználása érdekében a víztartály vízkivezetőjének/beömlőjének egy adott hosszúságú PPR-csőhöz kell csatlakoznia: $L \geq 70 \times R2$ (cm, R a cső belső sugara). Ezenkívül hőtartást kell biztosítani, és fémcsövet nem szabad használni. Az első használat során a víztartályt fel kell tölteni a készülék bekapcsolása előtt.

18.2 A víztartály méretei és paramétere



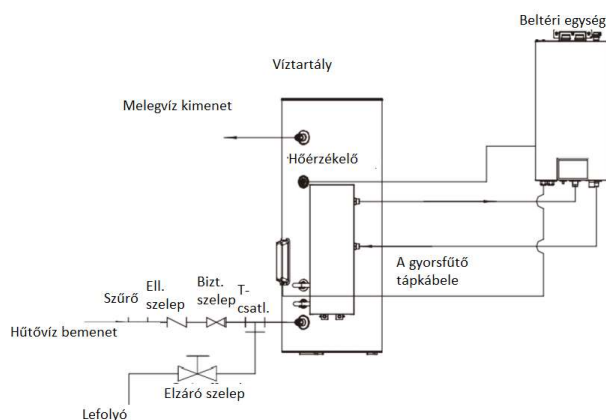
Típus	SXTVD300LC/B-M
Liter	300L
D(mm)	620
D1(mm)	530
H(mm)	1585
A(mm)	669
B(mm)	278
C(mm)	198
E(mm)	115
F(mm)	117
G(mm)	639
I(mm)	274
J(mm)	343
K(mm)	169

Típus	SXTVD300LC/B-M	
Méreték (Átmérő×M) (mm)	Φ620×1585	
Csomagméret (Sz×H×M)(mm)	740×940×1705	
Nettó tömeg	kg	103
Bruttó tömeg	kg	131

Csatlakozó méretei	
Leírás	Közös csőmenet
A víztartály melegvíz-kimenete	3/4" anya BSP
A víztartály keringtetett víz be- és kimenete	3/4" anya BSP
A víztartály hűtővíz-bemenete	3/4" anya BSP
Csőcsatlakozás	3/4" anya BSP

18.3 A vízrendszer csatlakoztatása

- (1) Ha a víztartály és a beltéri egység összekötése a falon keresztül történik, fúrjon egy $\varnothing 70$ méretű lyukat a keringtető vízcső átvezetéséhez! Csak akkor fúrjon, ha szükséges!
- (2) A csővezetékek előkészítése: A keringető víz kivezető/bevezető csövének melegvíz-csőnek kell lennie. Ajánlott a dn25 és S2.5 sorozatú (4,2 mm falvastagságú) PPR cső használata. A hűtővíz-bemeneti csőnek és a víztartály melegvíz-kimeneti csövének szintén melegvíz-csőnek kell lennie. Ajánlott a dn20 és S2.5 sorozatú (3,4 mm falvastagságú) PPR-cső használata. Ha egyéb szigetelt csöveket használ, a fenti kimeneti átmérőt és a falvastagság értéket kell alkalmazni.
- (3) A keringtetett vizes be- és kimeneti csövek felszerelése: csatlakoztassa a készülék vízbevezetését a víztartály keringtetett kimenetéhez és a készülék vízkivezetését a víztartály keringtetett bevezetéséhez!
- (4) A víztartály vízbevezető/kivezető csöveinek beépítése: a biztonsági visszacsapószelepet, szűrőt és elzárószelepet a vízbevezető csőhöz a készülék beépítési vázlatának megfelelően kell beépíteni. Legalább egy elzárószelepet szükséges a vízkimeneti csőhöz.
- (5) A kifűvőcsövek felszerelése a víztartály aljára: csatlakoztasson egy darab PPR-csövet vízelvezető kivezetéssel a padlólefolyóhoz! Az elzárószelepet a vízelvezető cső közepére, valamint olyan helyre kell felszerelni, ahol az könnyen hozzáférhető.
- (6) Az egyes vízvezetékek csatlakoztatása után először végezzen szivárgásvizsgálatot! Ezt követően rögzítse össze a vízvezetékeket, a víz hőmérséklet-érzékelőt és a kábeleket a készülékhez mellékelt tekerceselőszalagokkal!
- (7) A részletekért lásd a készülék telepítési vázlatát!



Leírás	Közös csőmenet
A főegység keringtetett víz be- és kimenete	1" apa BSP
A víztartály hűtővíz-bemenete	3/4" anya BSP
A víztartály keringtetett víz be- és kimenete	3/4" anya BSP
A víztartály melegvíz-kimenete	3/4" anya BSP

Kód	Név	Db	Funkció
01842800004P01	Tartólemez	2	A víztartály rögzítése a falhoz
70210087	Csavar M6X16	4	/
70110066	M8X60 csavar	2	/
0738280101	Biztonsági szelep 1/2	1	/
035033000012	Vízcsőcsatlakozó	1	A vízvezeték és a vízbevezető cső csatlakoztatása
06332800003	Anya	1	A 3 irányú csatlakozó beszereléséhez
75042805	Tömítés	2	Tömítő funkció, lásd a kék kör alatt
030059000120	Vízbevezető cső	2	/
05332800002	Vízvezető cső (gumi)	1	A vízvezető cső a kieresztő szeleppel a víz elvezetésére.
70814016	Csőgyűrű $\varnothing 13$	1	A vízvezető cső rögzítéséhez
2690280000502	Extrudált szalag	1	A víztartály rögzítéséhez és a víztartály károsodásának elkerüléséhez
0184280000502P	Rögzítő heveder	1	A víztartály rögzítése a falhoz

Megjegyzések

(a) A beltéri egység és a víztartály közötti távolság nem haladhatja meg az 5 métert vízszintesen és a 3 métert függőlegesen. Ha ennél nagyobb, kérjük, vegye fel velünk a kapcsolatot! Ajánlott a víztartályt az alsó és a főegységet a felső oldalon elhelyezni.

(b) Készítse elő az anyagokat a fenti csatlakozási méretnek megfelelően! Ha az elzárószelep a helyiségen kívül van felszerelve, a fagykárak elkerülése érdekében PPR cső használata ajánlott.

(c) A vízrendszer csővezetékeket nem lehet telepíteni, amíg a vízmelegítő egység nincs rögzítve. Ne hagyja, hogy a csatlakozócsövek szerelése során por és egyéb szennyeződések kerüljenek a csőrendszerbe!

(d) A vízrendszer csővezetékeinek csatlakoztatása után először végezzen szivárgásvizsgálatot! Ezt követően biztosítsa a vízvezetékrendszer hővédelmét; eközben fokozott figyelmet fordítson a szelepekre és a csőcsatlakozásokra! Használjon elegendő vastagságú szigetelést! Szükség esetén szereljen fűtőberendezést a csővezetékre, hogy megakadályozza a csővezeték fagyását!

(e) A szigetelt víztartályból szolgáltatott melegvíz a vízcsap nyomásától függ, ezért gondoskodni kell a csapvízellátásról.

(f) A használat során a víztartály hűtővíz-bemenetének elzárószelepét általában bekapcsolva kell tartani.

18.4 Elektromos bekötés

18.4.1 A bekötés elve

Általános irányelvek

- (1) A helyszínen történő használatra szállított vezetéknek, berendezéseknek és csatlakozóknak meg kell felelniük az előírásoknak és a műszaki követelményeknek.
- (2) Helyszíni bekötést csak képesítéssel rendelkező villanyszerelők végezhetnek.
- (3) A bekötési munkák megkezdése előtt az áramellátást le kell kapcsolni.
- (4) A külső áramkör helytelen csatlakoztatásából eredő károk a kivitelező felelősségét képezik.
- (5) Csak rézhuzalok használata megengedett.
- (6) A tápkábel csatlakoztatása a készülék elektromos szekrényéhez
- (7) A tápkábeleket kábelalagúton, csövön vagy kábelcsatornán keresztül kell elvezetni.

(8) Az elektromos szekrénybe csatlakoztatandó tápkábeleket gumival vagy műanyaggal kell védeni a fémlemez széle által okozott sérülések megelőzése érdekében.

(9) A készülék elektromos szekrényéhez közeli tápkábeleket biztonságosan rögzíteni kell. A szekrényben lévő tápcsatlakozót külső behatás nem érheti.

(10) A tápkábelt biztonságosan földelni kell.

18.4.2 A tápkábel és a szivárgáskapcsoló specifikációja

Ajánlott az alábbi listában szereplő tápkábel-specifikációk és szivárgáskapcsoló típusok használata

Típus	Tápforrás	Szivárgás kapcsoló	A földelővezeték minimális keresztmetszete	A tápkábel minimális keresztmetszete	
	V,Ph,HZ	(A)	(mm ²)	(mm ²)	
8KW-M(O)	400V 3N~,50Hz	16	2.5	2.5	
10KW-M(O)		16	2.5	2.5	
8KW-M(I)		20	4.0	4.0	
10KW-M(I)		20	4.0	4.0	
12KW-M(O)		16	2.5	2.5	
14KW-M(O)		16	2.5	2.5	
16KW-M(O)		16	2.5	2.5	
12KW-M(I)		20	4.0	4.0	
14KW-M(I)		20	4.0	4.0	
16KW-M(I)		20	4.0	4.0	
12KW-E(O)		230VAC,1Ph,50Hz	32	6.0	6.0
14KW-E(O)			40	6.0	6.0
16KW-E(O)	40		6.0	6.0	
12KW-E(I)	40		6.0	6.0	
14KW-E(I)	40		6.0	6.0	
16KW-E(I)	40		6.0	6.0	

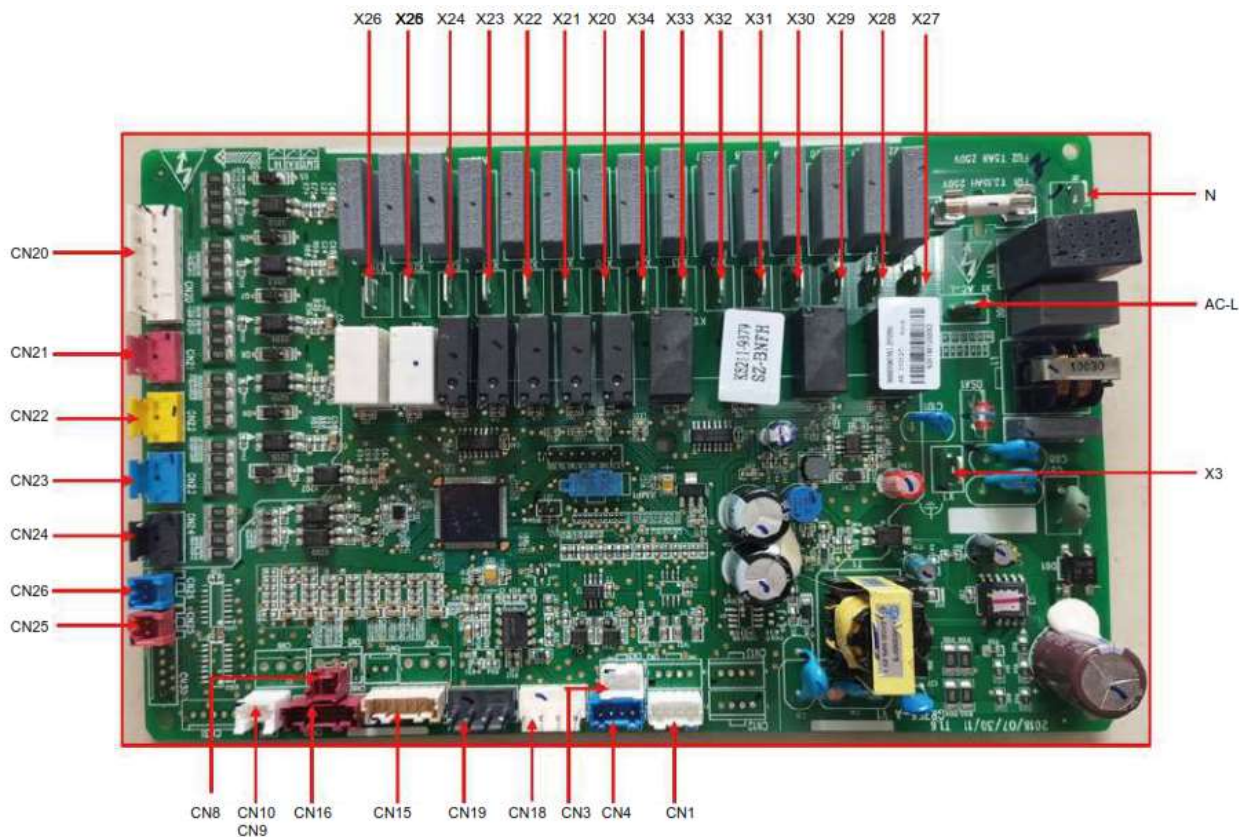
Megjegyzések:

- Kiegészítő installációhoz szivárgáskapcsoló szükséges. Ha szivárgásvédelemmel ellátott megszakítót használ, a válaszdőnek 0,1 másodpercnél rövidebbnek kell lennie, míg a szivárgási áramkörön 30mA áramnak kell folynia.
- A fent meghatározott tápkábelek átmérőjét az elosztószekrény és a készülék közötti 75 m-nél kisebb távolság feltételezése alapján határoztuk meg. Ha a kábeleket 75 m és 150 m közötti távolságban vezetik el, a tápkábel átmérőjét növelni kell.
- A tápellátásnak meg kell felelnie az egység névleges feszültségének és a légkondicionáláshoz szükséges speciális elektromos vezetéknek. szerelésre jogosult szakembernek kell kivitelezniük a helyi jogszabályoknak megfelelően.
- Biztosítsa a megfelelő földelést! A földelővezetékét az épület speciális földelőberendezéséhez kell csatlakoztatni. A földelőberendezés installációját kizárólag szakképzett személyzet végezheti.
- A fenti táblázatban szereplő megszakítók és tápkábelek specifikációi a készülék maximális teljesítménye (maximális amper) alapján kerültek meghatározásra.
- A fenti táblázatban felsorolt tápkábelek specifikációi a 40 °C-os és 90 °C-ig ellenálló (lásd IEC 60364-5-52) csatornavédett, többvezetékes rézkábelre (például YJV XLPE szigetelésű tápkábel) vonatkoznak.
Ha a munkakörülmények megváltoznak, akkor az installációt a vonatkozó nemzeti szabványnak megfelelően módosítani kell.
- A fenti táblázatban szereplő megszakítók specifikációi a 40°C-os üzemi hőmérsékletű kismegszakítóra vonatkoznak. Ha a munkakörülmények megváltoznak, akkor az installációt a vonatkozó nemzeti szabvány szerint kell módosítani.
- A rögzített vezetékhez áramkör-megszakítót kell rendelni. Az áramkör-megszakító minden pólusa leválasztott, és az érintkező megszakítási távolsága legalább 3 mm

1. A bekötés ábrája

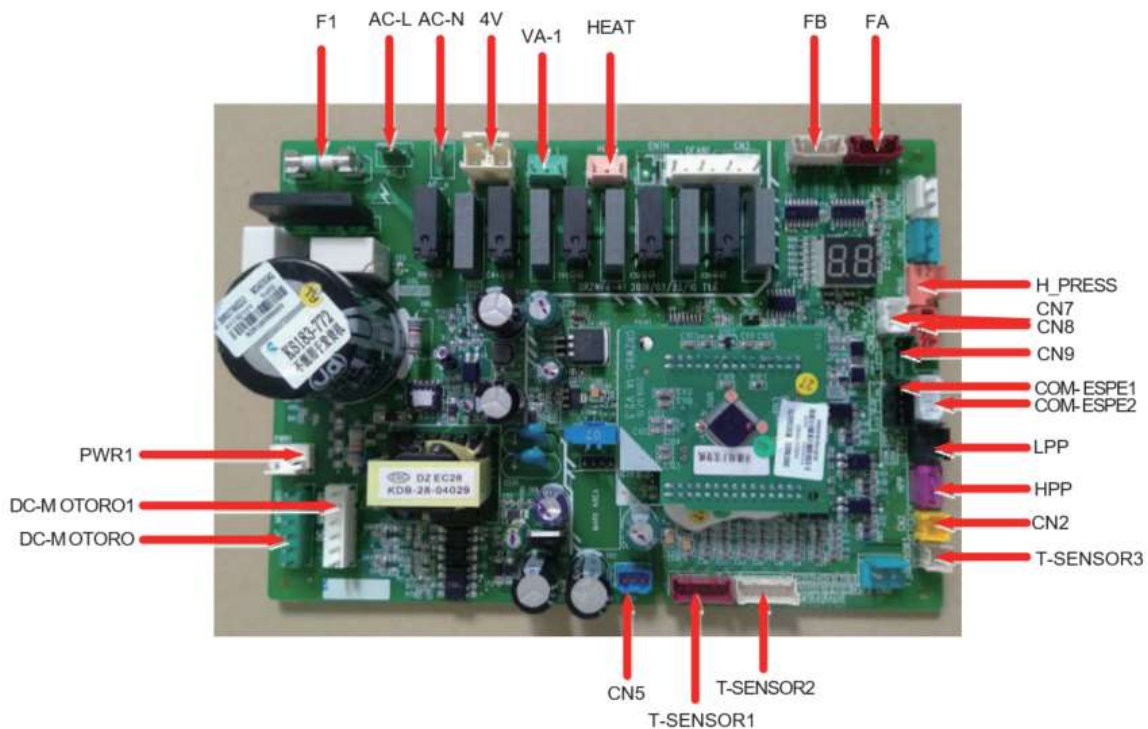
18.1 Vezérlőpanel

(1) 8KW-M, 10KW-M, 12KW-M, 14KW-M, 16KW-M, 12KW-E, 14KW-E, 16KW-E



Végpont	Leírás
AC-L	A tápegység feszültség alatti vezetéke
N	A tápegység semleges vezetéke
X3	Földelés
X20	A víztartály E-fűtése
X21	E-fűtés 1
X22	E-fűtés 2
X23	Egyéb termikus installáció 220VAC
X24	Fenntartott
X25	Fenntartott
X26	Fenntartott
X27	Az 1. 2-utas szelep normál esetben nyitott
X28	Az 1. 2-utas szelep normál esetben zárt
X29	Fenntartott
X30	Fenntartott
X31	Fenntartott
X32	Fenntartott
X33	Fenntartott

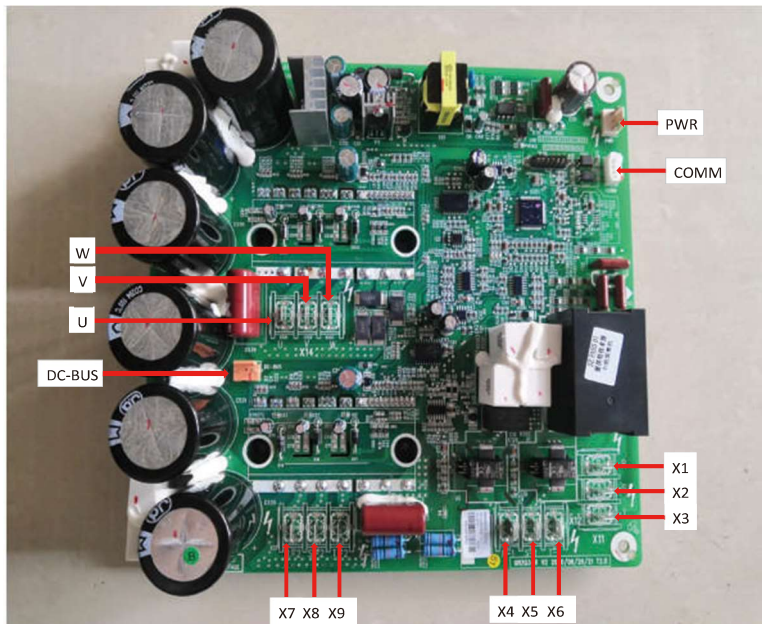
Végpont	Leírás
CN31	Tartalék vízszivattyú jel (PWM) – helyszíni ellátás
CN18	20K hőmérséklet-érzékelő (bemeneti víz)
CN19	20K hőmérséklet-érzékelő (kimeneti víz)
CN15	20K hőmérséklet-érzékelő (hűtőközeg folyadék-vezeték)
CN15	20K hőmérséklet-érzékelő (hűtőközeg gőzvezeték)
CN15	10K hőmérséklet-érzékelő (kimeneti víz az opcionális elektromos fűtőberendezés számára)
CN16	20K hőmérséklet-érzékelő (bemeneti víz)
CN16	20K hőmérséklet-érzékelő (kimeneti víz)
CN16	Fenntartott
CN8	Víztartály hőmérséklet-érzékelő
CN9	Távoli léghőmérséklet-érzékelő
CN7	Fenntartott
CN6	Fenntartott
CN5	Fenntartott
CN20	Termosztát
CN21	Az opcionális elektromos fűtőberendezés hegesztésvédelmének érzékelése 1
CN22	Az opcionális elektromos fűtőberendezés hegesztésvédelmének érzékelése 2
CN23	A víztartály elektromos fűtőberendezéséhez tartozó hegesztésvédelem észlelése
CN24	Kapuellenőrző érzékelés
CN25	Áramláskapcsoló
CN26	Fenntartott
CN3	Kommunikáció a kültéri egységgel
CN4	Kommunikáció a vezérlőpanellel



Végpont	Leírás
AC-L	A tápegység feszültség alatti vezetéke
N	A tápegység semleges vezetéke
PWR1	Fenntartott

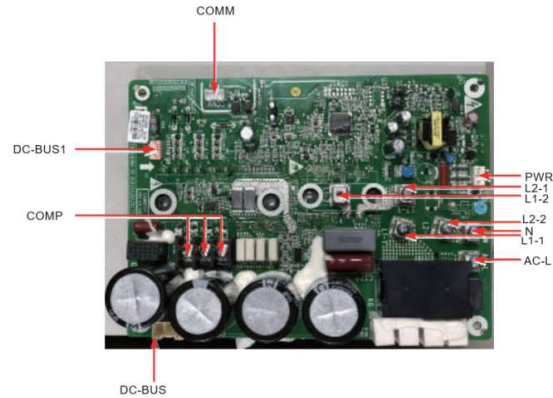
Végpont	Leírás
F1	Biztosíték
4V	4-utas szelep
VA-1	Az alváz E-fűtése
HEAT	A forgattyú E-fűtése
DC-MOTORO	Fenntartott
DC-MOTORO1	Ventilátor motor
FA	EXV 1
FB	EXV 2
T_SENSOR2	1,2: környezet; 3,4: ürítés; 5,6: szívás
T_SENSOR1	1,2: eco. bemenet; 3,4: eco. kimenet; 5,6: olvasztás
H_PRESS	Nagynyomás érzékelő
HPP	Nagynyomású kapcsoló
LPP	Alacsony nyomáskapcsoló fűtéshez
CN2	Alacsony nyomáskapcsoló hűtéshez
CN7	Kommunikáció a beltéri egységgel
CN8	Fenntartott
CN9	Fenntartott
COM_ESPE1	Fenntartott
COM_ESPE2	Kommunikáció a vezérlőpanellel
CN5	Fenntartott

(2) 8KW-M, 10KW-M



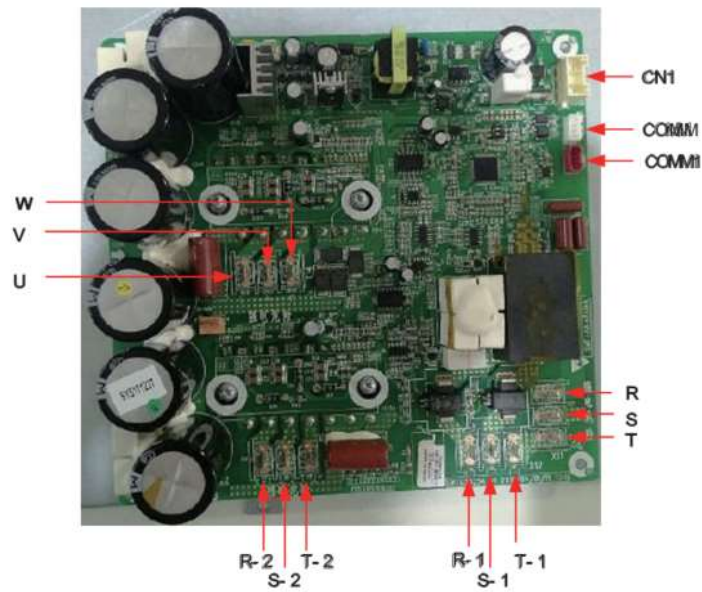
X1/ X2/X3	Háromfázisú betáp
X4/ X5/X6	A reaktor egyik végére (bemenet)
X7/ X8/X9	A reaktor másik végére (kimenet)
U/V/W	A kompresszor végpont csatlakozója

(3) 12KW-E, 14KW-E, 16KW-E



Sz.	Végpont	Leírás
1	AC-L	L-OUT A szűrőpanel feszültség alatt lévő bemenete
2	N	N-OUT A szűrőpanel semleges bemenete
3	L1-1	A PFC induktor barna vezetékéhez
4	L1-2	A PFC induktorhoz fehér vezetékéhez
5	L2-1	A PFC induktorhoz sárga vezetékéhez
6	L2-2	A PFC induktor kék vezetékéhez
7	COMP	Kábeltábla (3-tűs) (DT-66BO1W-03) (változó frekvenciájú)
8	COMM	Kommunikációs interfész [1-3.3V,2-TX,3-RX,4-GND]
9	DC-BUS	DC-BUS tű a nagyfeszültségű rúd elektromos kisütéséhez ellenőrzéskor
10	PWR	A meghajtópanel tápbemenete [1-GND,2-18V,3-15V]
11	DC-BUS1	Tű a nagyfeszültségű rúd elektromos kisütéséhez ellenőrzéskor

(4) 12KW-M, 14KW-M, 16KW-M



Végpont	Leírás
W	Csatlakozó a kompresszor W fázisához
U	Csatlakozó a kompresszor U fázisához
V	Csatlakozó a kompresszor V fázisához
R-2	Csatlakozó a reaktorhoz (bemenet)
S-2	
T-2	
R-1	Csatlakozó a reaktorhoz (bemenet)
S-1	
T-1	
R	Csatlakozó az L1-F szűrőhöz
S	Csatlakozó az L2-F szűrőhöz
T	Csatlakozó az L3-F szűrőhöz
COMM1	Fenntartott
COMM	Kommunikáció
CN1	Tápkapcsoló bemenet

19.2 Elektromos áramkör

19.2.1 Bekötési elv

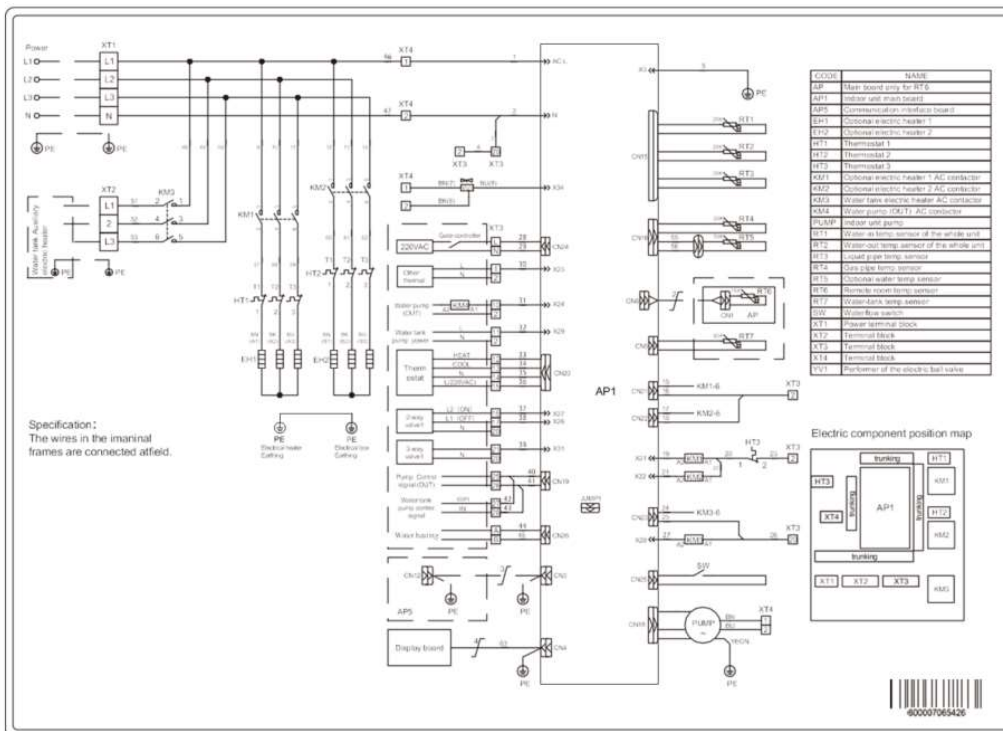
Lásd a 18.4. fejezetet!

19.2.2 Elektromos áramköri rajzok

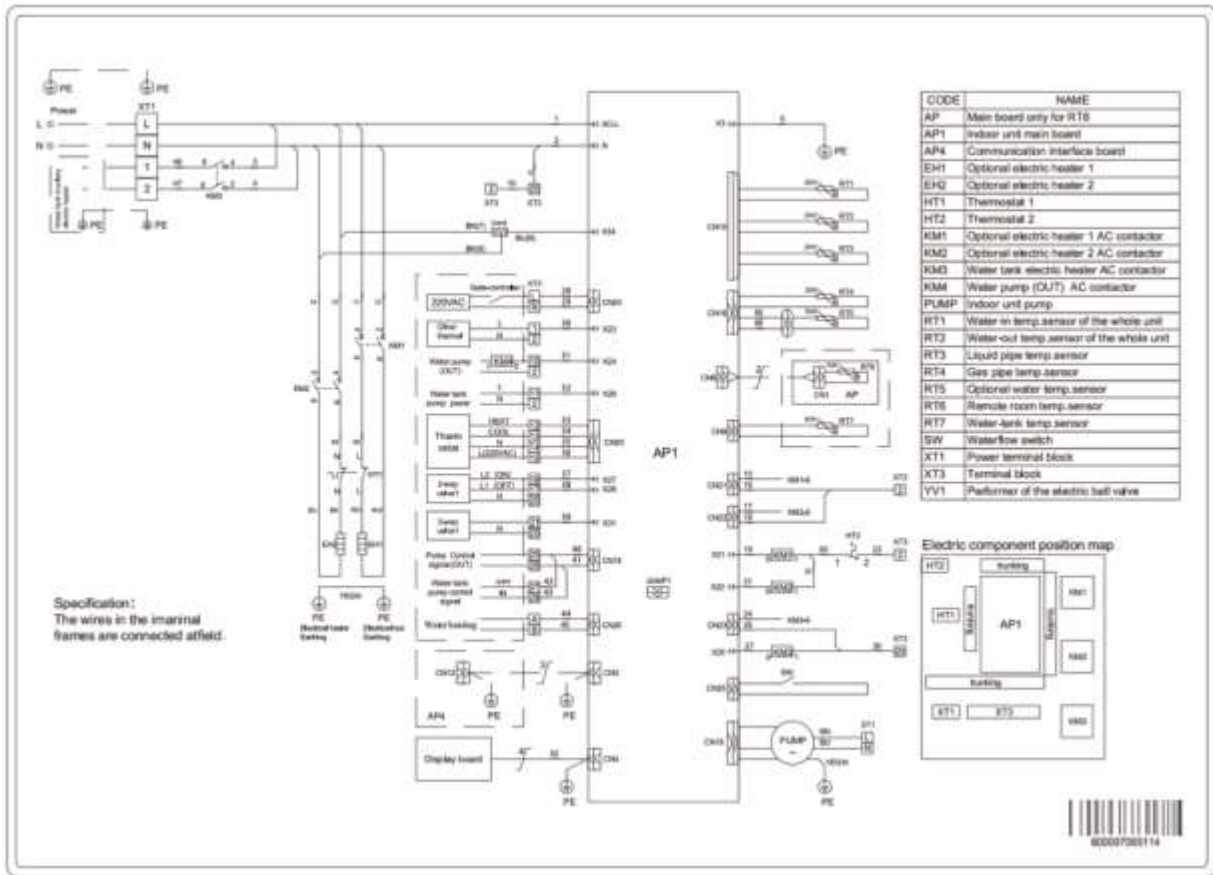
Minden esetben a készüléken elhelyezett kapcsolási rajz az irányadó.

(1) Kapcsolási rajz: beltéri egység

- 8KW-M(I), 10KW-M(I), 12KW-M(I), 14KW-M(I), 16KW-M(I)

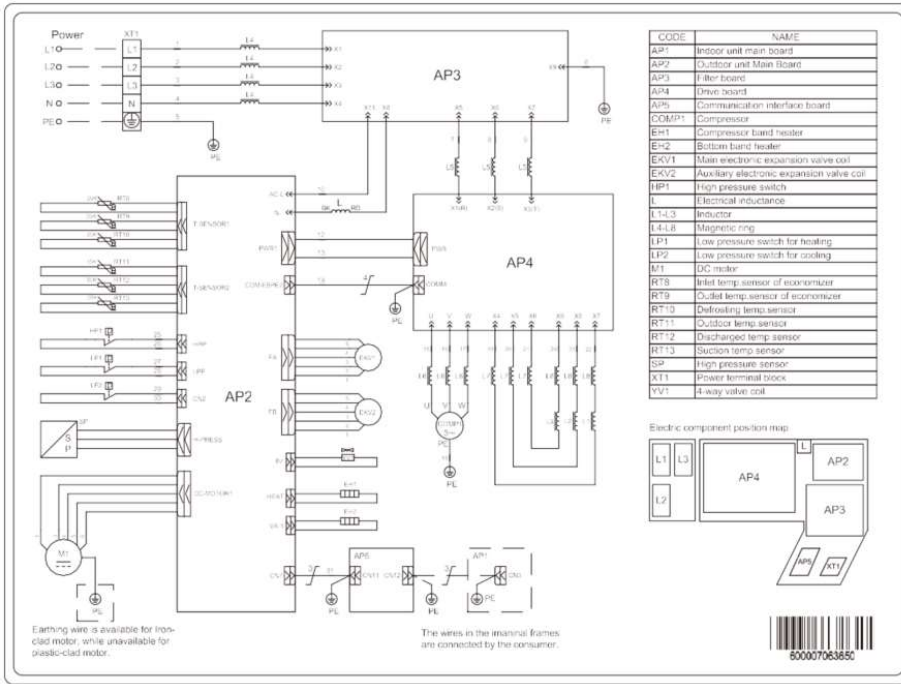


- 12KW-E(I) , 14KW-E(I), 16KW-E(I)

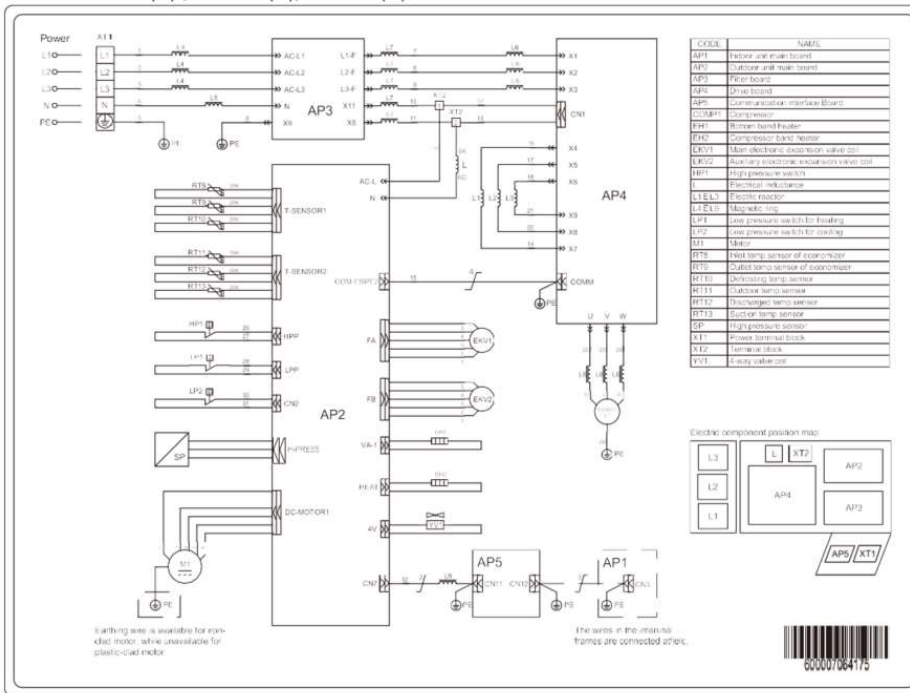


(2) Kapcsolási rajz: kültéri egység

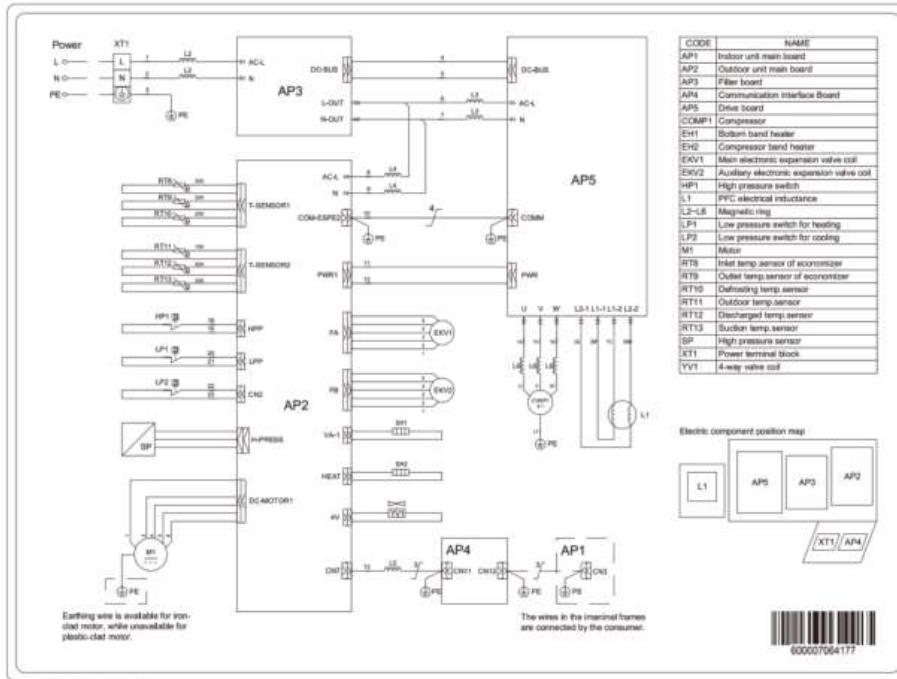
- 8KW-M(O), 10KW-M(O)



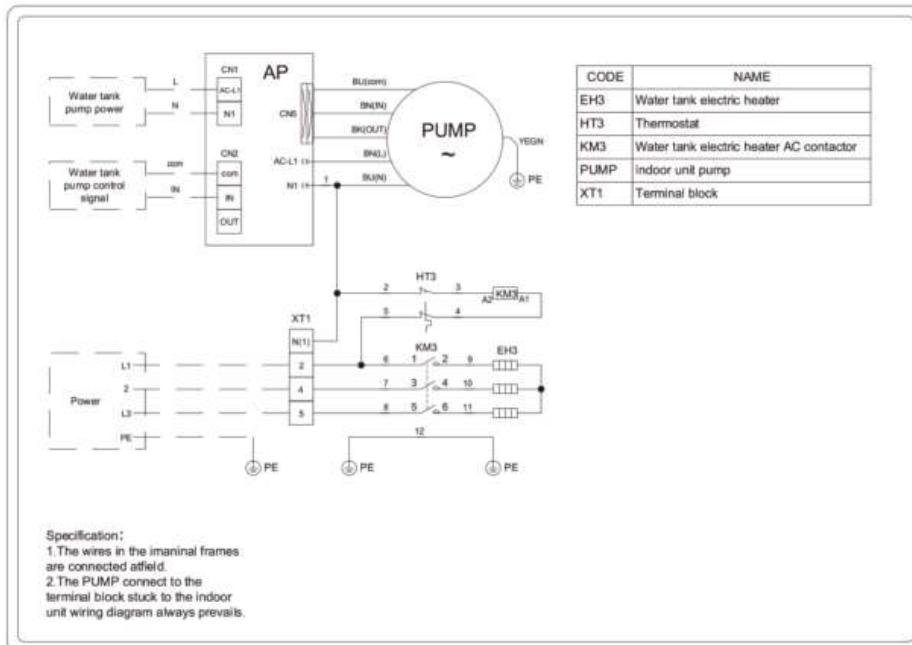
- 12KW-M(O), 14KW-M(O), 16KW-M(O)



- 12KW-E(O) , 14KW-E(O), 16KW-E(O)



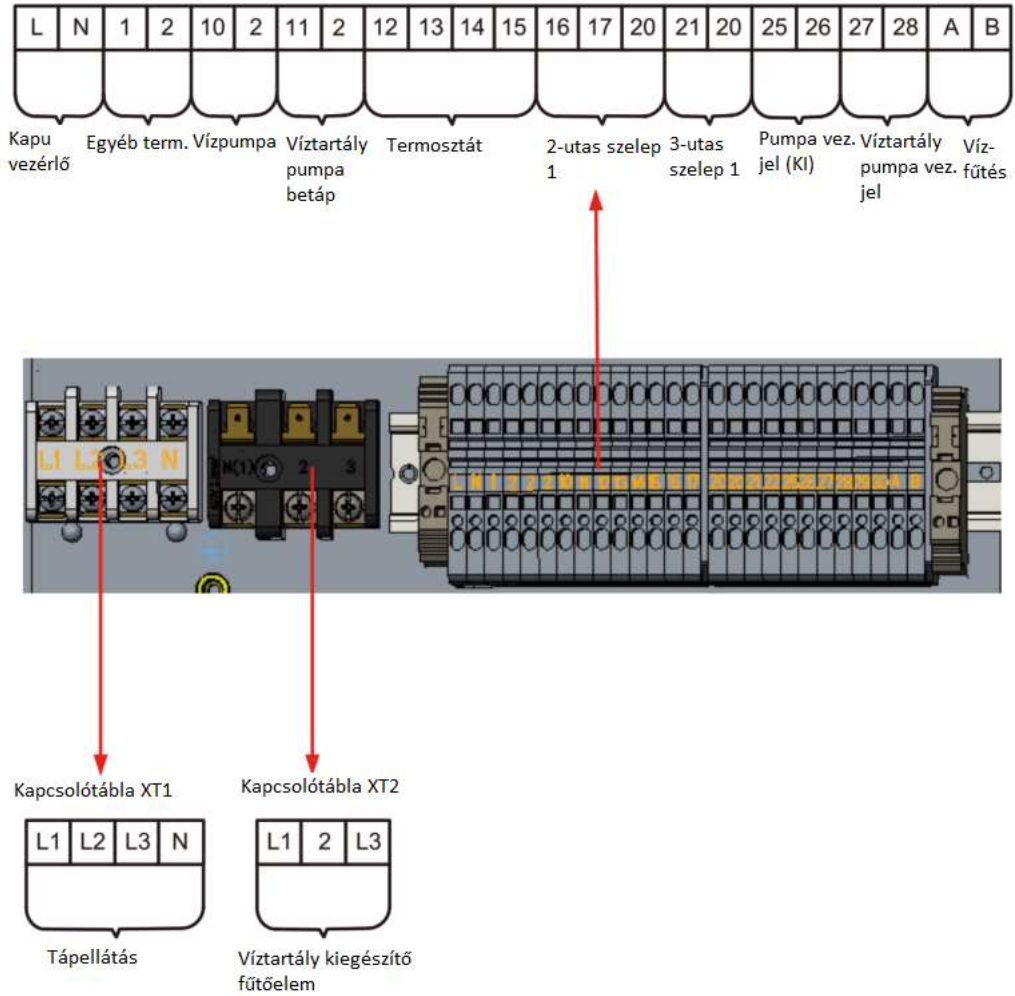
- Víztartály



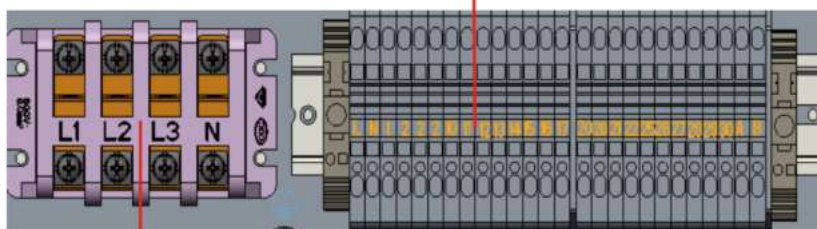
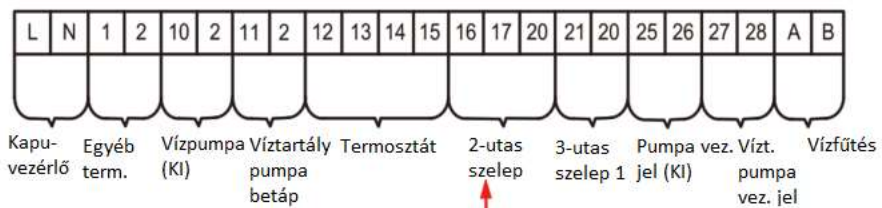
19.2.3 Kapcsolótábla

(1) 8KW-M(I), 10KW-M(I), 12KW-M(I), 14KW-M(I), 16KW-M(I)

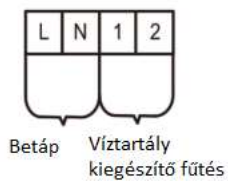
XT3 kapcsolótábla



(2) 12KW-E(I) , 14KW-E(I), 16KW-E(I)



Kapcsolótábla XT1



2. Üzembe helyezés

19.1 Indítás előtti ellenőrzés

A felhasználók és a készülék biztonsága érdekében a készüléket használat előtt ellenőrzés céljából be kell indítani.

Ennek a folyamata az alábbiak szerint zajlik:

Az alábbi munkákat szakképzettséggel rendelkező személyzetnek kell végeznie.		
Igazolja vissza az értékesítési mérnökkel, a kereskedővel, a telepítő vállalkozóval és az ügyfelekkel együtt az alábbi befejezett vagy befejezendő munkaelemeket.		
Sz.	Az installáció megerősítése	√
1	A kivitelező által kiadott a készülék telepítésére vonatkozó kérelem tartalma valós. Ha nem, akkor a hibakeresés nem végezhető el.	<input type="checkbox"/>
2	Van-e olyan írásbeli értesítés, amelyben módosító tételek szerepelnek a nem minősített installációra vonatkozóan?	<input type="checkbox"/>
3	A telepítési kérelem és a hibakeresési lista iktatása egyszerre történik.	<input type="checkbox"/>
Sz.	Előzetes ellenőrzés	√
1	Az egység és a belső csőrendszer megjelenése és állapota.	<input type="checkbox"/>
2	A készülékhez mellékelt tartozékok mennyisége, csomagolása és egyebek.	<input type="checkbox"/>
3	Elektromos, ellenőrző, a csővezetékre vonatkozó rajzok megléte.	<input type="checkbox"/>
4	Az installáció stabilitása és elegendő szabad hely megléte a karbantartáshoz.	<input type="checkbox"/>
5	Az egyes egységek hűtőközegnyomásának vizsgálata és szivárgásvizsgálat.	<input type="checkbox"/>
6	A víztartály és a tartók stabilitása, amikor a víztartály tele van.	<input type="checkbox"/>
7	A víztartály, a kivezető/bevezető csövek és a vízutántöltő cső hőszigetelése.	<input type="checkbox"/>
8	A víztartály nilométere, a vízhőmérséklet-vissza jelző, a vezérlő, a manométer, a nyomáscsökkentő szelep és az automatikus leeresztő szelep megfelelő beszereltsége és állapota.	<input type="checkbox"/>
9	A tápegység kompatibilitása és a tápkábelek alkalmazandó követelményeknek való megfelelése.	<input type="checkbox"/>
10	A tápellátás és a vezérlés helyes bekötése a kapcsolási rajznak megfelelően. A földelés bekötésének helyessége. Minden csatlakozó stabilitása.	<input type="checkbox"/>
11	A csatlakozócsövek, a vízszivattyú, a manométer, a hőmérő, a szelep installációjának helyessége.	<input type="checkbox"/>
12	A rendszer minden szelepe a követelményeknek megfelelően nyitott vagy zárt.	<input type="checkbox"/>
13	Az „A” rész szerint az ügyfelek és az ellenőrző személyzet jelenléte.	<input type="checkbox"/>
14	Az installációs ellenőrző táblázat vállalkozó általi aláírása.	<input type="checkbox"/>
Figyelem! Kérjük, hogy ha bármely tétel x-gal van jelölve, értesítse a vállalkozót! A fent felsorolt tételek csak tájékoztató jellegűek.		
Megerősített munkatételek az előzetes ellenőrzés után	Általános értékelés: Installáció <input type="checkbox"/> Kiegészítés <input type="checkbox"/>	
	Tekintse át az alábbi munkatételeket (ha nincs kitöltés, az elfogadottnak tekintendő)	
	a: Tápegység és elektromos vezérlőrendszer	b: Terhelésszámítás
	c: Az egység fűtésre vonatkozó hibái	d: Zajhibák
	e: Csővezeték-hiba	f: Egyéb
	Az általános hibakeresési eljárás csak akkor valósítható meg, ha minden telepítési elem minősítve van. Ha bármilyen probléma merül fel, akkor a problémát először ki kell javítani. A telepítő felelős a hibakeresés és az újbóli hibakeresés késedelméből eredő minden olyan költségért, amely az azonnal meg nem oldott problémák miatt merül fel.	
	Küldje el a javítási jelentések ütemtervét az üzembehelyezőnek!	
	Mekapja-e a kivitelező az írásos módosító jelentést, amelyet a kommunikációt követően alá kell írni?	
	Igen () Nem ()	

19.2 Tesztüzem

A tesztüzem a készülék helyes működésének ellenőrzésére szolgál. Ha az egység nem működik megfelelően, keresse meg és oldja meg a problémákat! A tesztüzem során elvégzett minden ellenőrzésnek meg kell felelnie a követelményeknek. A tesztüzemnek az alábbi táblázat tartalmát és lépéseit kell követnie:

Az alábbi munkákat szakképzettséggel rendelkező személyzetnek kell végeznie.	
Sz.	A tesztüzem indítása
Megjegyzés: a tesztüzem előtt győződjön meg arról, hogy minden tápkapcsoló le legyen kapcsolva, egyéb esetben baleset történhet.	
1	A készülék kompresszorát 8 órán keresztül elő kell melegíteni.
<p>⚠ Vigyázat: a kenőolajat legalább 8 órával korábban be kell melegíteni annak érdekében, hogy megakadályozzuk a hűtőközeg és a kenőolaj keveredését, mert ez a kompresszor károsodását okozhatja a készülék indításakor.</p>	
2	A fő tápegység fázissorrendjének helyessége. Ha a fázissorrend nem helyes, akkor javítsa a problémát!
<p>⚠ Indítás előtt ellenőrizze a fázisok sorrendjét annak érdekében, hogy elkerülje a kompresszor fordított irányú forgását!</p>	
3	Használjon univerzális elektromos mérőműszert az egyes kültéri fázisok és a föld közötti szigetelési ellenállás mérésére!
<p>⚠ Vigyázat: a hibás földelés áramütést okozhat.</p>	
Sz.	Indításra való felkészülés
1	Kapcsolja ki az összes ideiglenes áramellátást, folytassa a vizsgálatot és még egyszer ellenőrizze az elektromos áramkört! Ellenőrizze a tápellátást és a vezérlőáramkör feszültségét; _____ V $\pm 10\%$ értékűnek kell lennie a névleges üzemi teljesítmény tartományán belül.
Sz.	A készülék indítása
1	Ellenőrizze a készülék indításához szükséges összes feltételt: üzemmód, szükséges terhelés stb.
2	Indítsa el a készüléket, és figyelje meg a kompresszor, az elektromos tágítószелеp, a ventilátor motor és a vízpumpa működését! Megjegyzés: a készülék rendellenes használat esetén károsodik. Ne működtesse a készüléket magas nyomáson és nagy áramerősséggel!
Egyéb:	
Az üzembe helyezés utáni munkatételek	Becslés vagy javaslat az általános működési állapotra vonatkozóan: jó, módosítás szükséges
	A lehetséges problémák azonosítása (ha nem jeleztek problémát, ez azt jelenti, hogy a telepítés és az üzembe helyezés megfelelő).
	a. az energiaellátás és az elektromos vezérlőrendszer hibája:
	b. a terhelésszámítás hibája:
	c. kültéri hűtőközeg-rendszer:
	d. zajprobléma:
	e. a beltéri egység és a csőrendszer hibája:
h. egyéb hibák:	
A karbantartás nem minőségi problémák, hanem helytelen telepítés miatt történt.	
Átvétel	
A felhasználó az előírásoknak megfelelően fel van-e készítve a készülék használatára? Kérjük, írja alá! Igen() Nem()	

3. Napi üzemeltetés és karbantartás

A készülék károsodásának elkerülése érdekében a készülék minden védőberendezése a szállítás előtt be lett állítva, ezért kérjük, hogy ne módosítsa vagy távolítsa el azokat! A készülék első indításakor vagy a készülék hosszabb ideig tartó (1 napnál hosszabb) leállítás után újraindításakor a készüléket 8 órán keresztül kell előmelegíteni. Soha ne tegyen idegen tárgyakat a készülékre és a tartozékokra! Tartsa szárazon, tisztán! A készülék jól szellőző környezetben legyen! A készülék megfelelő teljesítményének biztosítása és a hibák elkerülése érdekében távolítsa el a kondenzátor lamelláján felgyülemlett port! A vízrendszer eltömődése vagy a készülék károsodásának elkerülése érdekében rendszeresen tisztítsa meg a vízrendszer szűrőjét, és gyakran ellenőrizze a vízutántöltő berendezés állapotát! A fagyás elleni védelem biztosítása érdekében télen ne kapcsolja le a készülék tápellátását, különösen, ha a környezeti hőmérséklet nulla fok alatt van. A készülék fagyás miatt bekövetkező megrepedésének elkerülése érdekében a készülékben és a csőrendszerben lévő vizet le kell engedni. A leeresztés során a víztartály végzáró kupakját is nyissa ki! Ha a víztartály be van szerelve, de a víztartály "Without" beállítással rendelkezik, akkor a víztartállyal kapcsolatos funkciók nem fognak működni, és a kijelzett víztartály-hőmérséklet mindig "-30" értékű lesz. Ebben az esetben a víztartály alacsony hőmérsékleten károsodhat. Ezért a víztartály beszerelése után a víztartályt a "With" értékre kell állítani, ellenkező esetben a Technik Cool nem vállal felelősséget a rendellenes működésért. Ne kapcsolja gyakran be- és ki a készüléket, és ne zárja el a vízrendszer kézi szelepét! Rendszeresen ellenőrizze az egyes alkatrészek működési állapotát és keressen szivárgásra utaló jeleket csővezeték csatlakozásánál és a töltőszelepnél! Ha a hibákat nem tudja javítani, kérjük, időben vegye fel a kapcsolatot a hivatalos szervizközponttal!

Megjegyzések

(a) A víznyomásmérő a készülék visszavezető vízcsőbe van beépítve. Kérjük, állítsa be a hidraulikarendszer nyomását a következők szerint:

- Ha a nyomás kisebb, mint 0,5 bar, azonnal töltsen fel a víztartályt!
- Betöltéskor a hidraulikarendszer nyomása nem lehet nagyobb, mint 2,5 Bar.

Hiba	Oka	Hibaelhárítás
A kompresszor nem indul el	A tápegység hibás. A csatlakozó vezeték laza. Az alaplap hibás. A kompresszor hibás.	A fázissorrend fordított. Ellenőrizze! Ismerje meg az okokat és javítsa a hibát. Cserélje a kompresszort!
A ventilátor hangos	A ventilátor rögzítőcsavarja meglazult. A ventilátor lapátja hozzáér a burkolathoz vagy a rácshoz. A ventilátor működése rendellenes.	Rögzítse újra a ventilátor rögzítőcsavarját! Ismerje meg az okokat és javítsa a hibát! Cserélje a ventilátort.
A kompresszor hangos	Folyékony hűtőközeg került a kompresszorba. A kompresszor belső alkatrészei meghibásodtak.	Ellenőrizze a tágulási szelep és a hőmérséklet-érzékelő állapotát! Szükség esetén javítsa! Cserélje a kompresszort!
A vízszivattyú nem vagy rendellenesen működik.	A tápegység vagy a végpont hibás. A relé hibás. A vízvezeték levegős.	Ismerje meg az okokat és javítsa a hibát! Cserélje a relét! Légtelenítse a rendszert!
A kompresszor gyakran elindul vagy leáll	Kevés vagy túl sok hűtőközeg. A vízrendszer keringése nem megfelelő. Alacsony terhelés.	A hűtőközeg egy részének ürítése vagy további hűtőközeg hozzáadása. A vízrendszer eltömődött vagy levegős. Ellenőrizze a vízszivattyút, a szelepet és a csővezetékét! Tisztítsa meg a vízszűrőt vagy légtelenítse a rendszert! Állítsa be a terhelést vagy használjon kiegészítő eszközöket!
A készülék nem fűt, de a kompresszor működik.	Hűtőközeg szivárog. A kompresszor hibás.	Keresse meg a szivárgás helyét és adjon hozzá hűtőközeget! Cserélje ki a kompresszort!

Hiba	Oka	Hibaelhárítás
A víz melegítése nem megfelelő.	A vízrendszer hőszigetelése hibás. A párologtató hőcseréje nem megfelelő. A készülék hűtőközege nem megfelelő. A hőcserélő eltömődött.	Növelje a hőszigetelés hatékonyságát! Ellenőrizze, hogy a készülékbe be- vagy abból kiáramló levegő megfelelő-e, és tisztítsa meg a készülék párologtatóját! Ellenőrizze, hogy a készülék hűtőközege nem szivárogo-e! Tisztítsa meg vagy cserélje ki a hőcserélőt!

20.1 Hűtőközeg visszanyerése

A hűtőközeg rendszerből történő eltávolításakor - akár szervizelés, akár leszerelés céljából – a mindenkori jogszabályokat figyelembe vétele a hűtőközeg biztonságos visszanyerése érdekében.

A hűtőközeg palackokba történő betöltésekor ügyeljen arra, hogy csak megfelelő hűtőközeg-gyűjtő palackokat használjon! Gondoskodjon róla, hogy a rendszer teljes töltetének eltávolításához megfelelő számú palack álljon rendelkezésre! Minden felhasználandó palack a visszanyert hűtőközeghez legyen rendelve és az adott hűtőközegre vonatkozó címkékkel legyen ellátva! A palackok nyomáscsökkentő szelepeinek és az elzárószelepeinek működőképességüknek kell lenniük. Az üres gyűjtőpalackokat a visszanyerés előtt ki kell üríteni, és lehetőség szerint le kell hűteni. A visszanyerő berendezésnek jó állapotban kell lennie, és rendelkeznie kell a berendezésre vonatkozó használati utasítással, továbbá alkalmasnak kell lennie a gyúlékony hűtőközegek visszanyerésére. Ezenkívül rendelkezésre kell állnia egy kalibrált és jó állapotban lévő súlymérő berendezésnek. Jó állapotú, szivárgásmentes leválasztó csatlakozókkal ellátott tömlőt kell használni. A visszanyerő berendezés használata előtt ellenőrizze, hogy az megfelelően működjön, állapota kifogástalan legyen, és hogy a hozzá tartozó elektromos alkatrészek borítással rendelkezzenek a hűtőközeg kiáramlása esetén történő begyulladás elkerülése érdekében. Bizonytalanság esetén forduljon a gyártóhoz!

A visszanyert hűtőközeget a megfelelő gyűjtőpalackban vissza kell juttatni a hűtőközeg beszállítójához a vonatkozó hulladékszállítási jegyzék kíséretében. Ne keverje a hűtőközegeket a visszanyerő berendezésben és a palackokban! Ha a kompresszorokat vagy a kompresszorolajat el kell távolítani, akkor győződjön meg róla, hogy az olaj leeresztése teljesen megtörténjen és a kenőanyagban ne maradjon gyúlékony hűtőközeg! A leürítési folyamatot a kompresszor beszállítókhöz történő visszaszállítása előtt kell elvégezni. A folyamat felgyorsítására kizárólag a kompresszortest elektromos fűtése használható. Az olaj leengedését biztonságosan kell végezni.

20.2 Leszerelés

A leszerelés elvégzése előtt elengedhetetlen, hogy a technikus teljesen megismerje a berendezést és annak minden funkcióját. Ajánlott a mindenkori jogszabályokat figyelembe vétele a hűtőközeg biztonságos visszanyerése érdekében. A leszerelés előtt olaj- és hűtőközegmintát kell venni arra az esetre, ha a visszanyert hűtőközeg újrafelhasználása előtt vizsgálatokra van szükség. A leszerelés megkezdése előtt mindenképpen biztosítani kell az elektromos áramellátást.

- a) Ismerje meg a berendezést és annak működését!
- b) Szigetelje a rendszert!
- c) Az eljárás megkezdése előtt győződjön meg arról, hogy a hűtőközegpalackok kezeléséhez szükség esetén rendelkezésre állnak a mechanikus kezelőeszközök; az összes egyéni védőeszköz rendelkezésre áll, és azokat megfelelően használják; a visszanyerési folyamatot végig hozzáértő személy felügyeli; a visszanyerő berendezések és palackok megfelelnek a megfelelő szabványoknak.
- d) Ha lehetséges, ürítse le a hűtőközeg-rendszert!
- e) Ha a vákuum nem áll rendelkezésre, használjon gyűjtőcsövet és távolítsa el a hűtőközeget a rendszer egyes részeiből!
- f) Győződjön meg róla, hogy a palack a súlymérőn legyen, mielőtt a visszanyerés megtörténik!
- g) Indítsa el a visszanyerőgépet, és működtesse a gyártó utasításainak megfelelően.
- h) Ne töltse túl a palackokat (legfeljebb 80 térfogatszázalékos töltet)!
- i) Ne lépje túl a palack maximális üzemi nyomását, még átmenetileg sem!

j) Ha a palackokat megfelelően feltöltötte és a folyamat végére ért, a palackokat és a visszanyerő berendezést vigye el a helyszínről és a berendezésen lévő összes elzárószelepet zárja el!

k) A visszanyert hűtőközeget csak annak megtisztítása és ellenőrzése után szabad más hűtőrendszerbe tölteni.

20.3 Biztonsági javaslatok

A hűtőközeg jelenlétének ellenőrzése

A területet a munka előtt és közben alkalmas hűtőközeg-érzékelővel kell ellenőrizni annak érdekében, hogy a potenciálisan mérgező vagy gyúlékony légkör jelenlétét felismerjük. Biztosítani kell, hogy az alkalmazott szivárgásérzékelő berendezés alkalmas legyen az összes alkalmazható hűtőközeggel való használatra. A berendezésnek szikramentesnek és megfelelően lezártnak kell lennie.

Tűzoltó készülék megléte

Ha a hűtőberendezésen vagy bármely kapcsolódó alkatrészen hővel járó munkát kell végezni, akkor a megfelelő tűzoltó felszerelésnek rendelkezésre kell állnia. A töltési terület közelében legyen egy használatra kész száraz por vagy CO₂ tűzoltó készülék.

Szellőztetett terület

A rendszer felnyitása vagy bármilyen hővel járó munka előtt biztosítsa a terület megfelelő szellőzését! A szellőztetést a munkavégzés ideje alatt is biztosítani kell. A szellőzés biztonságosan eloszlatja a felszabaduló hűtőközeget és a külső légkörbe juttatja azt.

A hűtőberendezések ellenőrzése

Elektromos alkatrészek cseréje esetén a pótalkatrészeknek megfelelőnek és specifikáció szerintinek kell lennie. Mindig a gyártó karbantartási és javítási útmutatóját kell követni. Kétely esetén forduljon a gyártó műszaki osztályához segítségért!

Elektromos készülékek ellenőrzése

A kondenzátorok kisütése: ezt biztonságos eljárással kell elvégezni, hogy elkerülhető legyen a szikraképződés veszélye. A folyamat célja annak biztosítása, hogy a kondenzátorok ne legyenek feszültség alatt rendszer töltése, helyreállítása vagy tisztítása közben.

Zárt alkatrészek javítása

A lezárt alkatrészek javítása során a védőburkolatok eltávolítása előtt az elektromos áramellátást le kell választani a berendezésről. Ha a javítás során feltétlenül szükséges a berendezés elektromos ellátása, akkor a legkritikusabb ponton egy folyamatosan működő szivárgásérzékelőt kell elhelyezni, amely figyelmeztet a potenciálisan veszélyes helyzetekre. A cserealkatrészeknek meg kell felelniük a gyártó előírásainak.

Gyújtószikramentes alkatrészek javítása

Ne alkalmazzon állandó induktív vagy kapacitív terhelést az áramkörre anélkül, hogy megbizonyosodna arról, hogy ennek használata nem haladja meg a berendezéshez megengedett feszültséget és áramot! Az alkatrészeket csak a gyártó által meghatározott alkatrészekre cserélje! Egyéb alkatrészek használata a légkörben lévő hűtőközeg begyulladását eredményezhetik.

Kábelek

Győződjön meg róla, hogy a kábelek ne legyenek kitéve kopásnak, korróziónak, túlzott nyomásnak, rezgésnek, éleknak vagy más káros környezeti hatásoknak! Az ellenőrzés során vegye figyelembe az előregedést vagy a kompresszorok és ventilátorok által keltett rezgések hatásait is!

Gyúlékony hűtőközegek érzékelése

A hűtőközeg-szivárgás felkutatásához vagy érzékeléséhez semmilyen körülmények között nem szabad potenciális gyújtóforrásokat használni. Halogénlámpa (vagy más, nyílt lángot használó érzékelő) használata szigorúan tilos.

Szivárgásérzékelési módszerek

A szivárgásérzékelő folyadékok a legtöbb hűtőközeggel használhatóak, de kerülni kell a klórtartalmú tisztítószerek használatát, mert a klór reakcióba léphet a hűtőközeggel és korrodálhatja a részcsöveket.

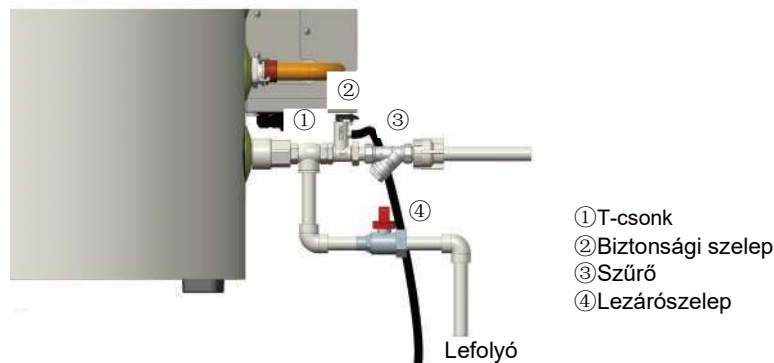
A víztartály nyomásának csökkentése

A nyomáscsökkentő berendezés nyomócsövéből csöpöghet a víz. A csövet nem szabad elzárni.

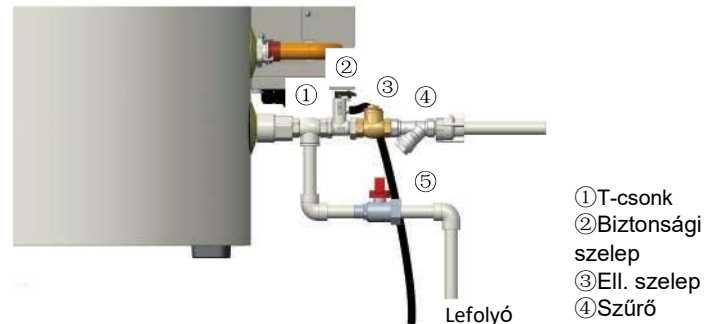
A nyomáscsökkentő berendezést rendszeresen működtetni kell a mészlerakódások eltávolítása és az általános eltömődés elkerülése érdekében. A nyomáscsökkentő berendezéshez csatlakozó elvezető csövet ereszkedő irányban és fagymentes környezetben kell elhelyezni.

A víztartály biztonsági szelepekének beszerelése

A víztartály nyomása a fűtés során fokozatosan növekszik. A nyomáscsökkentés érdekében egy biztonsági szelep szükséges a víz egy részének elvezetéséhez. A biztonsági szelep hiánya vagy helytelen beépítése esetén a víztartály kitágulhat, deformálódhat, károsodhat és ez akár személyi sérüléshez is vezethet. A víztartály biztonsági szelepen lévő → nyílnak a víztartály felé kell mutatnia. A biztonsági szelep és a víztartály között nem szükséges elzárószelep vagy visszacsapószelep, mert ez korlátozná a biztonsági szelep működését. A biztonsági szelep felszereléséhez egy leeresztőcsőre van szükség, amelyet biztonságosan rögzíteni kell. A leeresztőcsövet ereszkedő irányban, a lefolyóba kell vezetni. A csövön nem lehet elhajlás, csavarodás vagy gyűrődés. A leeresztőcső alsó részét le kell vágni rossz vízelvezetés vagy alacsony légköri hőmérsékleten történő fagyás esetén. A biztonsági szelep ajánlott üzemi nyomása 0,7MPa. Ez megegyezik a víztartály nyomásával. Ezt a követelményt minden esetben be kell tartani, egyéb esetben a szelep nem fog megfelelően működni.

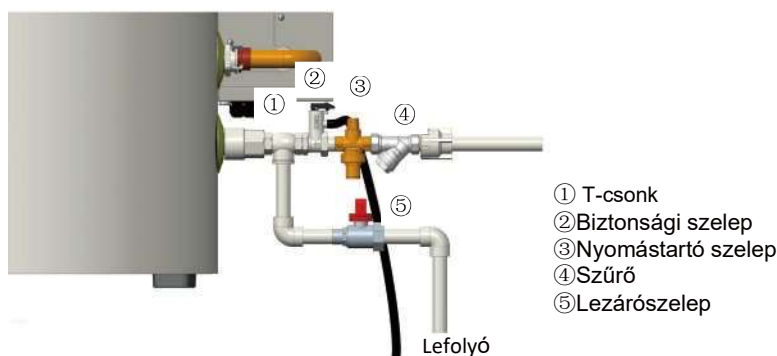


A csapvíz biztonsági szelep 1. szerelési módja (bemeneti víznyomás = 0,1 ~ 0,5MPa)



A csapvíz biztonsági szelep 2. szerelési módja (bemeneti víznyomás <0,1MPa)

A biztonsági szelep a 2. szerelési módban „bypass” rendszerben működik. A vízellátó csőhöz visszacsapószelep szükséges, és vízszintesen kell beszerelni. A szelepszakpa függőlegesen felfelé nézzen, és a szelepházán lévő nyíl iránya a vízáramlás irányával meg kell egyezzen.



A csapvíz biztonsági szelep 3. beépítési módja (bemeneti víznyomás>0,5MPa)

A 3. szerelési módban nyomásfenntartó szelep szükséges, amely a víztartály nyomását 0,3 ~ 0,5 MPa értéken belül tartja. A nyomásfenntartó szelepen lévő nyíl irányának meg kell egyeznie a vízáramlás irányával.

Megjegyzés: a szűrő, a biztonsági szelep, a visszacsapó szelep, a nyomásfenntartó szelep és a szereléshez szükséges cső nem tartozéka a berendezéseknek, azokat a felhasználónak kell beszereznie.

21.4 Szezonális használat előtti figyelmeztetés

- (1) Ellenőrizze beltéri és a kültéri egységek légbeömlő és légkivezető nyílásainak szennyezettségét és állapotát!
- (2) Ellenőrizze a rendszer megfelelő földeltségét!
- (3) Ha a készüléket hosszú ideig tartó üzemszünet után kívánja használni, akkor a működtetés megkezdése előtt 8 órával kapcsolja be kompresszor előmelegítése céljából!
- (4) Fagyvédelmi óvintézkedések

Télen, fagypont alatti éghajlati viszonyok között fagyálló folyadékot kell a vízkörforgásba adagolni, és a külső vízvezetékeket megfelelően le kell szigetelni. Fagyálló folyadékként glikolos oldat ajánlott.

Koncentráció%	Hőmérséklet °C	Koncentráció%	Hőmérséklet °C	Koncentráció%	Hőmérséklet °C
4.6	-2	19.8	-10	35	-21
8.4	-4	23.6	-13	38.8	-26
12.2	-5	27.4	-15	42.6	-29
16	-7	31.2	-17	46.4	-33

Megjegyzés: A fenti táblázatban szereplő "koncentráció" a tömegkoncentrációt jelenti.

21.5 A vízminőségre vonatkozó követelmények

Paraméter	Érték	Mértékegység
pH (25°C)	6.8~8.0	
Felhősség	< 1	NTU
Klorid	< 50	mg/L
Fluorid	< 1	mg/L
Vas	< 0.3	mg/L
Szulfát	< 50	mg/L
SiO ₂	< 30	mg/L
Keménység (CaCO ₃)	< 70	mg/L
Nitrát (N)	< 10	mg/L
Vezetőképesség (25°C)	< 300	µs/cm
Ammónia (N)	< 0.5	mg/L
Lúgosság (CaCO ₃)	< 50	mg/L
Szulfid	Nem észlelhető	mg/L
Oxigénfogyasztás	< 3	mg/L
Nátrium	< 150	mg/L

Megjegyzés: ha a keringtetett víz nem felel meg a fenti táblázatban felsorolt követelményeknek, kérjük, használjon vízközdő készítményt a készülék megfelelő működésének biztosítása érdekében!



66139902989